

Primjena informacijskog sustava u privatnoj zdravstvenoj ustanovi u Republici Hrvatskoj

Tomašić, Tomislav

Undergraduate thesis / Završni rad

2023

Degree Grantor / Ustanova koja je dodijelila akademski / stručni stupanj: **The University of Applied Sciences Baltazar Zaprešić / Veleučilište s pravom javnosti Baltazar Zaprešić**

Permanent link / Trajna poveznica: <https://um.nsk.hr/um:nbn:hr:129:488756>

Rights / Prava: [In copyright](#) / [Zaštićeno autorskim pravom.](#)

Download date / Datum preuzimanja: **2024-07-11**

Repository / Repozitorij:

[Digital Repository of the University of Applied Sciences Baltazar Zaprešić - The aim of Digital Repository is to collect and publish diploma works, dissertations, scientific and professional publications](#)



VELEUČILIŠTE
s pravom javnosti
BALTAZAR ZAPREŠIĆ
Zaprešić

Preddiplomski stručni studij
Informacijske tehnologije

TOMISLAV TOMAŠIĆ

PRIMJENA INFORMACIJSKOG SUSTAVA U PRIVATNOJ
ZDRAVSTVENOJ USTANOVI U REPUBLICI HRVATSKOJ

PREDDIPLOMSKI ZAVRŠNI RAD

Zaprešić, 2023. godine

VELEUČILIŠTE
s pravom javnosti
BALTAZAR ZAPREŠIĆ
Zaprešić

Preddiplomski stručni studij
Informacijske tehnologije

PREDDIPLOMSKI ZAVRŠNI RAD

PRIMJENA INFORMACIJSKOG SUSTAVA U PRIVATNOJ
ZDRAVSTVENOJ USTANOVI U REPUBLICI HRVATSKOJ

Mentor:
doc. dr. sc. Matija Varga

Naziv kolegija:
INFORMACIJSKI SUSTAVI

Student:
Tomislav Tomašić

JMBAG studenta:
0234061600

SADRŽAJ

SAŽETAK	1
ABSTRACT	2
1. INFORMACIJSKI SUSTAVI	3
2. MEDICINSKI INFORMACIJSKI SUSTAVI	5
2.1 ZAKONSKA REGULATIVA	7
2.2 CEZIH	8
2.3 BIS.....	8
2.4 DICOM.....	9
2.5 HL7.....	11
2.6 IHE	13
3. PRIKAZ INFORMACIJSKOG SUSTAVA U POLIKLINICI	14
3.1 IS OBRADE PACIJENATA.....	14
3.2 IS INTEGRIRAN U MEDICINSKE UREĐAJE.....	14
4. OPIS INFORMACIJSKOG SUSTAVA U POLIKLINICI	15
4.1 INFORMACIJSKI SUSTAV EVIDENCIJE PACIJENATA.....	15
4.1.1 SUSTAV NARUČIVANJA	16
4.1.2 SUSTAV NAPLATE	17
4.2 MEDICINSKI UREĐAJI.....	18
4.3 SUSTAV ORGANIZACIJE RADA LIJEČNIKA.....	20
5. ZAKLJUČAK	21
6. IZJAVA	22
7. POPIS LITERATURE	23
7.1 KNJIGE I ČLANCI.....	23
7.2 INTERNETSKI IZVORI	23
8. POPIS SLIKA, TABLICA I GRAFIKONA	24

SAŽETAK

Cilj ovog rada je prikazati svrhu, dizajn i primjenu informacijskih sustava u privatnoj zdravstvenoj ustanovi u Republici Hrvatskoj. Rad pojašnjava osnovne funkcije medicinskih informacijskih sustava, daje uvid u važeću zakonsku regulativu i informacijski sustav implementiran kod promatranog subjekta. Koristeći BPMN 2.0 alat, shematski je prikazan protok informacija u dva odvojena informacijska sustava. EHR prikazuje protok podataka i informacija vezanih za pacijenta, dok je drugi informacijski sustav integriran u dijagnostičke medicinske uređaje koji se koriste u predmetnoj poliklinici.

Ključne riječi: EHR (medicinski zapisi u elektronskom obliku), MIS (medicinski informacijski sustavi), razmjena podataka, projektiranje IS

USE OF THE INFORMATION SYSTEM IN A PRIVATE HEALTHCARE INSTITUTION IN THE REPUBLIC OF CROATIA

ABSTRACT

This paper aims to show the information systems' purpose, design, and application in a private health institution in Croatia. The paper clarifies the essential functions of medical information systems and provides insight into the current legal regulations and the information system implemented by the observed entity. Using the BPMN 2.0 tool, the flow of information in two separate information systems is shown schematically. The EHR shows the flow of data and information related to the patient. At the same time, the other system is an information system integrated into the diagnostic medical devices used in the polyclinic in question.

Key words: EHR (Electronic Health Records), MIS (Medical Information Systems), Private doctor's office, Data exchange, Design of Information Systems

1. INFORMACIJSKI SUSTAVI

Informacijski sustavi igraju ključnu ulogu u modernim organizacijama, omogućujući učinkovito upravljanje, donošenje odluka i komunikaciju. U današnjem digitalnom dobu organizacije se oslanjaju na informacijske sustave za prikupljanje, obradu, pohranjivanje i širenje podataka i informacija.

Informacijski sustavi mogu se definirati kao skup međusobno povezanih komponenti koje prikupljaju, obrađuju, pohranjuju i distribuiraju podatke i informacije za podršku odlučivanju, koordinaciji, kontroli, analizi i vizualizaciji u organizaciji. Ovi sustavi uključuju ljude, procese, podatke, tehnologiju i komunikaciju kako bi se olakšao protok informacija unutar organizacije.

- **Ljudi:** Informacijski sustavi uključuju pojedince koji koriste, upravljaju i održavaju sustav. To uključuje korisnike, IT stručnjake, menadžere i druge sudionike odgovorne za obradu informacija i donošenje odluka.
- **Procesi:** Informacijski sustavi oslanjaju se na dobro definirane procese i tijekove rada kako bi osigurali nesmetan protok informacija. Ovi procesi upravljaju načinom na koji se podaci prikupljaju, pohranjuju, obrađuju i distribuiraju unutar organizacije.
- **Podaci:** podaci su sirovina koja hrani informacijske sustave. Mogu biti strukturirani (organizirani u unaprijed definiranom formatu) ili nestrukturirani (nisu organizirani). Podaci mogu uključivati tekst, brojeve, slike, videozapise i druge oblike medija.
- **Tehnologija:** Informacijski sustavi koriste hardver, softver, mreže i druge tehnološke resurse. Hardver se odnosi na fizičke uređaje kao što su računala, poslužitelji i sustavi za pohranu, dok softver uključuje aplikacije i programe dizajnirane za obavljanje specifičnih zadataka.
- **Komunikacija:** Informacijski sustavi olakšavaju komunikaciju unutar i izvan organizacije. To uključuje internu komunikaciju među zaposlenicima i vanjsku komunikaciju s kupcima, dobavljačima i drugim dionicima.

Postoje različite vrste informacijskih sustava prilagođenih specifičnim organizacijskim potrebama. Neki uobičajeni tipovi uključuju:

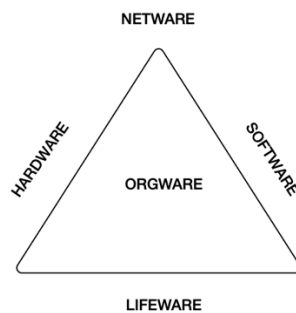
- **Sustavi za obradu transakcija (TPS):** Ovi sustavi bilježe i obrađuju dnevne transakcije, kao što su prodaja, narudžbe i plaćanja, osiguravajući točnost i učinkovitost u operativnim aktivnostima.
- **Upravljački informacijski sustavi (MIS):** MIS osigurava menadžerima izvješća i sažetke izvedene iz transakcijskih podataka za podršku donošenju odluka i kontroli na različitim razinama upravljanja.
- **Sustavi za podršku odlučivanju (DSS):** DSS pomaže menadžerima u donošenju složenih, ne rutinskih odluka pružajući analitičke alate, modele i pristup relevantnim podacima i informacijama.
- **Sustavi za planiranje resursa poduzeća (ERP):** ERP integrira i upravlja različitim poslovnim funkcijama, kao što su financije, ljudski resursi i lanac opskrbe u jedan sustav, omogućavajući pojednostavljene procese i poboljšanu koordinaciju.

Značaj informacijskih sustava:

Informacijski sustavi imaju dubok utjecaj na organizacije, nudeći nekoliko prednosti:

- Poboljšano donošenje odluka: Informacijski sustavi pružaju pravovremene, točne i relevantne informacije za podršku procesima donošenja odluka, što dovodi do bolje informiranih izbora i poboljšanog organizacijskog učinka.
- Poboljšana učinkovitost i produktivnost: Automatizacija rutinskih zadataka i pojednostavljeni procesi kroz informacijske sustave smanjuju ručni napor, minimiziraju pogreške i optimiziraju korištenje resursa, što rezultira povećanom učinkovitosti i produktivnosti.
- Učinkovita komunikacija i suradnja: Informacijski sustavi omogućuju učinkovitu komunikaciju i suradnju među zaposlenicima, odjelima i vanjskim dionicima, potičući bolji timski rad, dijeljenje znanja i inovacije.
- Konkurentska prednost: Organizacije koje učinkovito koriste informacijske sustave stječu konkurentsku prednost brzim reagiranjem na tržišne promjene, identificiranjem novih trendova i iskorištavanjem novih poslovnih prilika.

U današnjem svijetu koji se temelji na podacima, informacijski sustavi su neophodni za organizacije koje žele napredovati i uspjeti. Korištenjem snage tehnologije, informacijski sustavi olakšavaju protok podataka i informacija, poboljšavaju procese donošenja odluka i poboljšavaju operativnu učinkovitost. Kako se organizacije nastavljaju razvijati, strateška implementacija i učinkovito upravljanje informacijskim sustavima ostat će ključni za njihov održivi rast i konkurentnost.



Slika 1 - Pet elemenata svakog informacijskog sustava

2. MEDICINSKI INFORMACIJSKI SUSTAVI

Medicinska informatika jest znanstvena disciplina koja se bavi teorijom i praksom informacijskih procesa u medicinskom radu, pri čemu se pod informacijskim procesima misli na obuhvaćanje, prijenos, pohranjivanje i pretvorbu podataka tj. na obradu podataka u najširem smislu. Budući da je znanje bitan faktor u rješavanju znanstvenih problema, može se kazati da se medicinska informatika bavi postupcima za baratanje medicinskim podacima, obavijestima (informacijama) i znanjem u svrhu rješavanja medicinskih problema i odlučivanja u zdravstvu. Medicinska informatika razvija metode kojima se može efikasnije, pouzdanije i ekonomičnije baratati medicinskim podacima, obavijestima i znanjem, da ih se može putem računalnih mreža učiniti dostupnim širokom krugu korisnika i davalaca medicinskih usluga. Zbog toga su informacijske tehnologije, u koju spadaju računalna (kompjuterska) i telekomunikacijska tehnologija važno sredstvo medicinske informatike. (Kern, Petrovečki, Medicinska informatika, 2009)

Medicinski informacijski sustavi revolucionirali su pružanje zdravstvene skrbi korištenjem tehnologije za poboljšanje skrbi za pacijente, poboljšanje operativne učinkovitosti i olakšavanje donošenja odluka. Ovi sustavi obuhvaćaju niz digitalnih alata i tehnologija koji prikupljaju, pohranjuju, obrađuju i razmjenjuju medicinske podatke i informacije.

Definicija medicinskih informacijskih sustava:

Medicinski informacijski sustavi odnose se na integrirane sustave i tehnologije koje se koriste u zdravstvenim organizacijama za upravljanje medicinskim podacima i olakšavanje razmjene informacija. Ovi sustavi obuhvaćaju elektroničke zdravstvene zapise (EHR), sustave za podršku kliničkom odlučivanju (CDSS), telemedicinske platforme, sustave za medicinsko snimanje i druge digitalne alate koji podržavaju pružanje zdravstvene skrbi.

Ključne komponente medicinskih informacijskih sustava:

1. Elektronički zdravstveni zapisi (EHR): EHR su sveobuhvatni digitalni zapisi koji sadrže podatke o zdravlju pacijenta, uključujući povijest bolesti, dijagnoze, lijekove, rezultate pretraga i planove liječenja. EHR-ovi poboljšavaju dostupnost podataka, smanjuju pogreške i omogućuju bolju koordinaciju među pružateljima zdravstvenih usluga.
2. Sustavi za podršku kliničkom odlučivanju (CDSS): CDSS-ovi pružaju zdravstvenim radnicima informacije i preporuke temeljene na dokazima u trenutku pružanja skrbi. Ovi sustavi pomažu u dijagnosticiranju stanja, odabiru odgovarajućih tretmana i sprječavanju pogrešaka u liječenju, čime se poboljšavaju rezultati pacijenata i smanjuju troškovi zdravstvene skrbi.
3. Telemedicinske platforme: Telemedicinske platforme olakšavaju pružanje zdravstvene skrbi na daljinu, omogućujući pacijentima da se konzultiraju sa zdravstvenim radnicima putem virtualnih posjeta, videokonferencija i daljinskog nadzora. Sustavi telemedicine povećavaju pristup skrbi, posebno za ruralno i nedovoljno usluženo stanovništvo, istovremeno smanjujući potrebu za osobnim posjetima i povezane troškove.

4. Sustavi medicinskih slika: Sustavi medicinskih slika, kao što su sustavi za arhiviranje slika i komunikaciju (PACS) i radiološki informacijski sustavi (RIS), pohranjuju i upravljaju dijagnostičkim slikama, omogućujući pružateljima zdravstvenih usluga pristup, analizu i učinkovito dijeljenje podataka medicinskih slika. Time se povećava dijagnostička točnost, ubrzava planiranje liječenja i poboljšava suradnja među stručnjacima.

Prednosti medicinskih informacijskih sustava:

1. Poboljšana njega i sigurnost pacijenata: Medicinski informacijski sustavi poboljšavaju brigu o pacijentima pružajući brz i točan pristup informacijama o pacijentima, smanjujući medicinske pogreške i olakšavajući donošenje odluka temeljenih na dokazima. EHR osiguravaju kontinuitet skrbi, promiču koordinaciju skrbi i podržavaju personalizirane planove liječenja.

2. Poboljšana učinkovitost i tijek rada: Ovi sustavi pojednostavljuju administrativne zadatke, automatiziraju procese dokumentacije i optimiziraju upravljanje tokova rada. Digitalizacijom i automatizacijom zadataka kao što su zakazivanje pregleda, naplata i naručivanje recepata, medicinski informacijski sustavi smanjuju administrativna opterećenja, omogućujući pružateljima zdravstvenih usluga da se više usredotoče na brigu o pacijentima.

3. Olakšana interoperabilnost i razmjena informacija: Medicinski informacijski sustavi promoviraju besprijekornu razmjenu informacija među zdravstvenim organizacijama, omogućujući timovima za njegu pristup podacima o pacijentima u različitim zdravstvenim ustanovama. Ova interoperabilnost poboljšava koordinaciju skrbi, smanjuje dvostruke testove i poboljšava ukupnu učinkovitost u pružanju zdravstvene skrbi.

4. Analitika podataka i upravljanje zdravljem stanovništva: Medicinski informacijski sustavi prikupljaju ogromne količine podataka o pacijentima, omogućujući zdravstvenim organizacijama da iskoriste analitiku za upravljanje zdravljem stanovništva, nadzor bolesti i prediktivno modeliranje. Ovi uvidi pomažu u prepoznavanju rizičnih populacija, poboljšanju preventivne skrbi i olakšavanju strategija zdravstvene skrbi utemeljenih na dokazima.

Postoji nekoliko vrsta informacijskih sustava koji se mogu koristiti u privatnoj liječničkoj ordinaciji. Neke od glavnih grupa su:

Sustavi elektroničkih medicinskih zapisa (EMR): Ovi su sustavi dizajnirani za elektroničko upravljanje medicinskim zapisima pacijenata. EMR sustavi obično uključuju značajke kao što su povijest pacijenta, dijagnoza, laboratorijski rezultati, popisi lijekova i planovi liječenja.

Sustavi upravljanja ordinacijom: Ovi se sustavi koriste za upravljanje administrativnim zadacima kao što su zakazivanje termina, registracija pacijenata i naplata. Sustavi upravljanja ordinacijama također mogu generirati izvješća koja pružaju uvid u financijsku i operativnu izvedbu ordinacije.

Telemedicinski sustavi: Ovi sustavi omogućuju liječnicima provođenje virtualnih konzultacija s pacijentima pomoću tehnologije video konferencija. Telemedicinski sustavi mogu pomoći ordinacijama da dopru do pacijenata koji žive daleko ili imaju problema s kretanjem.

Sustavi za uključivanje pacijenata: Ovi sustavi su dizajnirani za poboljšanje angažmana i komunikacije s pacijentima. Mogu uključivati portale za pacijente, mrežno zakazivanje i automatizirane podsjetnike za termine.

Sustavi za podršku odlučivanju: Ovi sustavi liječnicima pružaju alate za podršku kliničkom odlučivanju, kao što su preporuke za liječenje utemeljene na dokazima i upozorenja o lijekovima. Sustavi za podršku odlučivanju mogu pomoći liječnicima da donesu bolje odluke o liječenju i izbjegnu pogreške.

Sustavi za snimanje: Ovi se sustavi koriste za upravljanje medicinskim slikama kao što su X-zrake, CT skeniranja i MRI skeniranja. Sustavi za snimanje mogu pomoći liječnicima da točnije dijagnosticiraju i liječe pacijente.

Kombinacijom ovih informacijskih sustava privatna liječnička ordinacija može poboljšati brigu o pacijentima, povećati učinkovitost i poboljšati cjelokupno iskustvo pacijenata.

2.1 ZAKONSKA REGULATIVA

Prava, obveze i odgovornosti pravnih i fizičkih osoba zdravstvenog sustava Republike Hrvatske u području upravljanja podacima i informacijama u zdravstvu utvrđene su zakonom o podacima i informacijama u zdravstvu (NN, 14/19). Tim zakonom definiraju se pojmovi i temeljna načela prikupljanja, korištenja i obrade zdravstvenih podataka i informacija, nadležna tijela, kvaliteta i obrada zdravstvenih podataka, njihova zaštita te inspekcijски i stručni nadzor, radi sveobuhvatnog i djelotvornog korištenja zdravstvenih podataka i informacija u zdravstvenoj zaštiti radi unaprjeđenja i očuvanja zdravlja stanovništva u Republici Hrvatskoj. U točki 3. ovog zakona jasno su definirana pojedini izrazi i njihova značenja pa se tako navodi kako je:

- zdravstveni podatak je podatak o pojedincu, o njegovu fizičkom ili mentalnom zdravlju, uključujući pružene mu zdravstvene usluge u zdravstvenom sustavu Republike Hrvatske
- medicinska dokumentacija je skup medicinskih zapisa i dokumenata nastalih u procesu pružanja zdravstvene zaštite kod ovlaštenih pružatelja zdravstvene zaštite koji sadrže podatke o zdravstvenom stanju i tijeku liječenja pacijenata
- zdravstvena dokumentacija je izvorna ili reproducirana dokumentacija, neovisno o obliku zapisa i stvaratelju zapisa podataka, obuhvaća medicinsku dokumentaciju (liječničku, sestrinsku i drugu dokumentaciju) i svu ostalu dokumentaciju koja nastaje ili je preuzeta u zdravstvenoj djelatnosti (administrativnu, financijsku i drugu nemedicinsku dokumentaciju)
- evidencija u području zdravstva je strukturirani i standardizirani skup podataka ciljno prikupljan sustavnim bilježenjem i održavan kroz radne procese pružatelja zdravstvene zaštite i drugih pravnih i fizičkih osoba u zdravstvu zaduženih za određenu evidenciju.

2.2 CEZIH

CEZIH je skraćeni naziv za Centralni zdravstveni informacijski sustav Republike Hrvatske i služi kao centralni sustav pohrane zdravstvenih podataka i informacija za njihovu standardiziranu obradu. Sustav je počeo sa radom 2012. godine i povezuje zdravstvene ustanove, ljekarne, osiguravajuća društva koje nude uslugu dodatnog i dopunskog zdravstvenog osiguranja, laboratorije i ordinacije. Postoji dio privatnih zdravstvenih ordinacija i ustanova koje nisu povezane na CEZIH. Takve ustanove imaju vlastite informacijske sustave.

2.3 BIS

Bolnički informacijski sustavi (BIS) sveobuhvatna su integrirana softverska rješenja dizajnirana za upravljanje različitim aspektima bolničkih operacija, uključujući upravljanje pacijentima, kliničke tijekove rada, administrativne zadatke, financijsko upravljanje i podršku odlučivanju. BIS služi kao centralizirani sustav koji omogućuje učinkovito upravljanje informacijama, komunikaciju i suradnju među različitim odjelima i zdravstvenim radnicima unutar bolnice. BIS je sastavni dio CEZIH-a od 2012 godine i podržava e-Listu naručivanja i e-Narudžbe.

Evo nekih ključnih komponenti i funkcionalnosti bolničkih informacijskih sustava:

1. Registracija i upravljanje pacijentima: HIS omogućuje bolnicama registraciju i upravljanje podacima o pacijentima, uključujući demografske podatke, povijest bolesti, alergije i podatke za kontakt. Omogućuje objedinjeni prikaz podataka o pacijentima na različitim odjelima i olakšava besprijekorno praćenje pacijenata i kontinuitet skrbi.
2. Elektronička zdravstvena evidencija (EHR): HIS uključuje funkcionalnost elektroničke zdravstvene evidencije, koja omogućuje stvaranje, pohranjivanje i dohvaćanje medicinske dokumentacije pacijenata elektroničkim putem. EHR sadrži sveobuhvatne informacije o pacijentu, uključujući kliničke bilješke, laboratorijske rezultate, slikovna izvješća, podatke o lijekovima i planove liječenja. Ova digitalna dokumentacija povećava točnost podataka, dostupnost i olakšava donošenje boljih kliničkih odluka.
3. Podrška pri donošenju kliničkih odluka: HIS integrira sustave potpore pri donošenju kliničkih odluka (CDSS) koji pomažu pružateljima zdravstvenih usluga sa smjernicama utemeljenim na dokazima, upozorenjima, podsjetnicima i provjerama interakcija lijekova. Ovi alati pomažu poboljšati sigurnost pacijenata, povećati točnost dijagnoze, promicati pridržavanje najboljih praksi i smanjiti medicinske pogreške.
4. Upravljanje narudžbama: HIS podržava funkcije upravljanja narudžbama, omogućujući pružateljima zdravstvenih usluga elektronički unos i upravljanje narudžbama pacijenata za laboratorijske pretrage, radiološke preglede, lijekove, konzultacije i postupke. To pojednostavljuje proces naručivanja, smanjuje pogreške i olakšava besprijekornu komunikaciju između zdravstvenih radnika.

5. Farmacija i upravljanje lijekovima: HIS uključuje značajke za upravljanje procesima lijekova, kao što su elektroničko propisivanje, evidencija o davanju lijekova, upravljanje inventarom lijekova i skeniranje crtičnog koda za provjeru lijekova. To povećava sigurnost lijekova, poboljšava kontrolu zaliha i osigurava točnu primjenu lijekova.

6. Integracija laboratorija i snimanja: HIS olakšava integraciju s laboratorijskim informacijskim sustavima (LIS) i radiološkim informacijskim sustavima (RIS). Omogućuje elektronički prijenos naloga i rezultata laboratorijskih ispitivanja, zahtjeva za snimanje i izvješća, osiguravajući učinkovite tijekove rada, smanjujući ručni unos podataka i promičući brže vrijeme obrade.

7. Financijsko upravljanje: HIS uključuje module za upravljanje bolničkim financijskim operacijama, kao što su naplata, upravljanje zahtjevima, provjera osiguranja i upravljanje ciklusom prihoda. Omogućuje točnu i pravovremenu naplatu, pojednostavljuje procese povrata troškova i pomaže u financijskom planiranju i analizi.

8. Administrativne i operativne funkcije: HIS podržava administrativne funkcije kao što su zakazivanje termina, upravljanje resursima, upravljanje krevetima, upravljanje inventarom i upravljanje ljudskim resursima. Ove funkcionalnosti poboljšavaju operativnu učinkovitost, optimiziraju korištenje resursa i poboljšavaju ukupno upravljanje bolnicom.

9. Izvješćivanje i analitika: HIS pruža mogućnosti izvješćivanja i analitike, omogućujući bolnicama generiranje metrike učinka, analizu trendova i generiranje uvida za podršku donošenju strateških odluka, poboljšanju kvalitete i usklađenosti s propisima.

Implementacija bolničkog informacijskog sustava nudi nekoliko prednosti, uključujući poboljšanu skrb za pacijente, pojednostavljene tijekove rada, poboljšanu učinkovitost, smanjene pogreške, bolje upravljanje podacima i povećanu suradnju među zdravstvenim radnicima. Pomaže bolnicama u pružanju visokokvalitetne skrbi, poboljšanju ishoda pacijenata i prilagodbi razvoju zdravstvene skrbi.

Važno je napomenuti da se HIS rješenja mogu razlikovati u smislu značajki, skalabilnosti i mogućnosti prilagodbe, budući da su potrebe i zahtjevi svake bolnice jedinstveni. Implementacija i konfiguracija HIS-a često zahtijevaju pažljivo planiranje, obuku i stalnu podršku kako bi se osiguralo uspješno usvajanje i korištenje unutar bolničkog okruženja.

2.4 DICOM

DICOM® — Digitalna slika i komunikacije u medicini — međunarodni je standard za medicinske slike i povezane informacije. Definiira formate za medicinske slike koje se mogu razmjenjivati s podacima i kvalitetom potrebnim za kliničku upotrebu.

DICOM® je implementiran u gotovo sve radiološke, kardiološke slikovne i radioterapijske uređaje (rendgenske snimke, CT, MRI, ultrazvuk, itd.), a sve više i u uređajima u drugim medicinskim domenama kao što su oftalmologija i stomatologija. Sa stotinama tisuća medicinskih uređaja za snimanje u upotrebi, DICOM® je jedan od najrasprostranjenijih

standarda za slanje poruka u zdravstvu u svijetu. Trenutno postoje doslovno milijarde DICOM® slika koje se koriste za kliničku skrb.

Od svog prvog objavljivanja 1993. godine, DICOM® je revolucionirao praksu radiologije, dopuštajući zamjenu rendgenskog filma potpuno digitalnim zapisom. Kao što je internet postao platforma za nove aplikacije za informacije o potrošačima, DICOM® je omogućio napredne aplikacije za medicinsko snimanje koje su promijenile lice kliničke medicine. Od odjela za hitne slučajeve, do testiranja srčanog stresa, do otkrivanja raka dojke, DICOM® je standard koji omogućuje rad medicinskih slika – za liječnike i za pacijente.

DICOM® je priznat od strane Međunarodne organizacije za standardizaciju kao standard ISO 12052.

DICOM (Digital Imaging and Communications in Medicine) standard je posebno dizajniran za upravljanje, pohranjivanje i razmjenu medicinskih slika i povezanih informacija u zdravstvenim ustanovama. U privatnoj ordinaciji DICOM igra ključnu ulogu u omogućavanju besprijekorne integracije i dijeljenja medicinskih slikovnih podataka. Međutim, njegova korisnost može varirati ovisno o specifičnom kontekstu i potrebama prakse.

Svrha i prednosti DICOM-a u privatnoj praksi:

1. Učinkovito upravljanje slikama: DICOM pruža standardizirani format za medicinske slike, omogućujući privatnim praksama pohranjivanje, dohvaćanje i upravljanje slikama iz različitih modaliteta snimanja, kao što su X-zrake, MRI, CT skeniranja i ultrazvuk. DICOM osigurava da su slike točno predstavljene i da im ovlašteno osoblje može lako pristupiti, promičući učinkovito upravljanje slikama unutar ordinacije.

2. Interoperabilnost: DICOM omogućuje interoperabilnost između različitih medicinskih uređaja za snimanje i sustava unutar privatne prakse, osiguravajući besprijekornu integraciju i komunikaciju između modaliteta, sustava za arhiviranje slika i komunikacije (PACS), radioloških informacijskih sustava (RIS) i drugih kliničkih sustava. Ova interoperabilnost eliminira potrebu za ručnom intervencijom i smanjuje rizik od pogrešaka ili nedosljednosti podataka.

3. Sigurna razmjena slika: DICOM olakšava sigurnu razmjenu medicinskih slika između privatnih ordinacija i vanjskih subjekata, poput referalnih centara, specijalista ili bolnica. Putem DICOM-a, slikovne studije mogu se dijeliti elektronički, omogućujući konzultacije na daljinu, drugo mišljenje i suradnju. To pojednostavljuje postupak upućivanja i poboljšava skrb za pacijente dopuštajući stručnjacima pristup i pregled slika na daljinu.

4. Podrška kliničkom odlučivanju: DICOM se integrira sa sustavima podrške kliničkom odlučivanju (CDSS) i drugim alatima za analizu slike, omogućujući naprednu obradu slike, kvantitativnu analizu i računalno potpomognutu dijagnozu. Ove mogućnosti povećavaju točnost i učinkovitost dijagnoze, planiranja liječenja i praćenja unutar privatne prakse.

5. Istraživanje i obrazovanje: DICOM olakšava istraživanje i obrazovanje unutar privatnih praksi dopuštajući pristup anonimnim skupovima slika u akademske svrhe. Istraživači i

edukatori mogu iskoristiti softver i alate kompatibilne s DICOM-om za proučavanje bolesti, razvoj algoritama i poboljšanje programa medicinske obuke.

Kada DICOM možda nije toliko koristan u privatnoj praksi:

1. Specijalnosti koje se ne odnose na slikovnu obradu: privatne ordinacije koje se uvelike ne oslanjaju na medicinske slike, kao što je primarna zdravstvena zaštita ili određene specijalnosti poput psihijatrije ili dermatologije, mogu naći ograničenu upotrebu za DICOM. Te se prakse mogu primarno usredotočiti na kliničku dokumentaciju i upravljanje pacijentima, gdje drugi standardi, poput HL7, mogu biti relevantniji.

2. Ograničene mogućnosti snimanja slika: Ako privatna ordinacija koristi samo osnovnu opremu za snimanje slika ili povjerava usluge snimanja vanjskim objektima, potreba za DICOM-om može biti smanjena. U takvim slučajevima, ordinacija se može osloniti na primanje formata slika koji nisu DICOM od vanjskih pružatelja usluga ili prema potrebi koristiti alate za konverziju DICOM-a.

3. Cijena i složenost: Implementacija i održavanje sustava usklađenih s DICOM-om može zahtijevati značajna ulaganja u hardver, softver i obuku. Male privatne ordinacije s ograničenim resursima mogu smatrati da su troškovi i složenost implementacije DICOM-a previsoki, osobito ako imaju minimalne zahtjeve za slikanje ili se oslanjaju na vanjske centre za snimanje.

Ukratko, DICOM je vrlo vrijedan u privatnim ordinacijama koje se uvelike oslanjaju na medicinsko snimanje. Omogućuje učinkovito upravljanje slikama, promiče interoperabilnost, olakšava sigurnu razmjenu slika, podržava donošenje kliničkih odluka i pomaže u istraživanju i obrazovanju. Međutim, za privatne prakse s minimalnim potrebama snimanja ili ograničenim resursima, prednosti implementacije DICOM-a mogu biti nadmašene povezanim troškovima i složenostima.

2.5 HL7

HL7 i njegovi članovi pružaju okvir (i povezane standarde) za razmjenu, integraciju, dijeljenje i pronalaženje elektroničkih zdravstvenih informacija. Ovi standardi definiraju kako se informacije pakiraju i prenose s jedne strane na drugu, postavljajući jezik, strukturu i tipove podataka koji su potrebni za besprijekornu integraciju između sustava. HL7 standardi podržavaju kliničku praksu i upravljanje, isporuku i evaluaciju zdravstvenih usluga, te su prepoznati kao najčešće korišteni u svijetu.

Korištenje standarda Health Level 7 (HL7) u privatnim ordinacijama nudi nekoliko prednosti, olakšavajući besprijekornu komunikaciju i interoperabilnost između različitih zdravstvenih sustava i aplikacija. Evo nekoliko ključnih prednosti implementacije HL7 u privatnom uredu:

1. Poboljšana razmjena podataka:

HL7 standardi pružaju zajednički okvir za razmjenu zdravstvenih podataka između različitih sustava i aplikacija. Usvajanjem HL7, privatne ordinacije mogu osigurati sigurnu i

standardiziranu razmjenu podataka o pacijentima s vanjskim pružateljima zdravstvenih usluga, laboratorijima, centrima za snimanje i drugim subjektima. Ovo olakšava dijeljenje ključnih podataka o pacijentu, kao što su medicinski kartoni, laboratorijski rezultati i slikovna izvješća, poboljšavajući koordinaciju skrbi i smanjujući ručni unos podataka.

2. Poboljšana učinkovitost tijeka rada:

Implementacija HL7 standarda omogućuje privatnim uredima da automatiziraju i usmjere procese tijeka rada. HL7 poruke mogu se koristiti za prijenos informacija o terminima pacijenata, prijemima, otpustima i transferima između različitih sustava. Ova automatizacija eliminira potrebu za ručnim unosom podataka, smanjujući pogreške i administrativna opterećenja. Kao rezultat toga, pružatelji zdravstvenih usluga i osoblje mogu se više usredotočiti na brigu o pacijentima i trošiti manje vremena na administrativne zadatke.

3. Bespriječna integracija s EHR-om i kliničkim sustavima:

HL7 standardi omogućuju privatnim ordinacijama da integriraju svoje sustave elektroničkih zdravstvenih zapisa (EHR) s drugim kliničkim sustavima i aplikacijama, kao što su laboratorijski informacijski sustavi (LIS), radiološki informacijski sustavi (RIS) i ljekarnički sustavi. Ova integracija omogućuje razmjenu podataka u stvarnom vremenu, omogućujući pružateljima zdravstvenih usluga pristup ažurnim informacijama o pacijentima izravno unutar njihovih EHR-ova. Ova integracija poboljšava donošenje kliničkih odluka, poboljšava sigurnost pacijenata i povećava ukupnu učinkovitost u pružanju skrbi.

4. Interoperabilnost s vanjskim sustavima:

HL7 standardi olakšavaju interoperabilnost između sustava privatnih ureda i vanjskih zdravstvenih subjekata, kao što su bolnice, klinike i agencije za javno zdravstvo. Privatne ordinacije mogu sigurno razmjenjivati podatke o pacijentima, preporuke i sažetke skrbi s drugim pružateljima zdravstvenih usluga, osiguravajući bespriječan protok podataka. Ova interoperabilnost promiče bolju koordinaciju skrbi, smanjuje dupliciranje testova i postupaka te povećava sigurnost pacijenata.

5. Podrška za telemedicinu i skrb na daljinu:

Sa sve većim prihvaćanjem telemedicine i skrbi na daljinu, standardi HL7 igraju ključnu ulogu u olakšavanju razmjene podataka o pacijentima između privatnih ordinacija i pružatelja zdravstvenih usluga na daljinu. HL7 poruke mogu sigurno prenijeti podatke o pacijentu, bilješke o konzultacijama i rezultate testova, omogućujući telemedicinske posjete i daljinsko praćenje. To poboljšava pristup skrbi, posebno za pacijente u udaljenim područjima, a istovremeno održava integritet i privatnost podataka.

6. Zaštita budućnosti i skalabilnost:

HL7 standardi evoluirali su tijekom vremena kako bi išli u korak s napretkom u zdravstvenoj tehnologiji. Pridržavajući se ovih standarda, prakse privatnih ureda osiguravaju kompatibilnost s budućim sustavima i aplikacijama. Ova spremnost za budućnost omogućuje praksama da se

povećaju i prilagode kako se pojavljuju nove tehnologije i zahtjevi za interoperabilnošću, što im omogućuje da ostanu u tijeku s trendovima u zdravstvu koji se razvijaju.

Ukratko, korištenje HL7 standarda u privatnim ordinacijama poboljšava razmjenu podataka, pojednostavljuje tijekove rada, promiče interoperabilnost, podržava telemedicinu i priprema praksu za napredak u zdravstvenoj tehnologiji. Usvajanjem HL7 standarda, privatne ordinacije mogu poboljšati koordinaciju skrbi, sigurnost pacijenata i ukupnu operativnu učinkovitost, što u konačnici dovodi do boljih ishoda i zadovoljstva pacijenata.

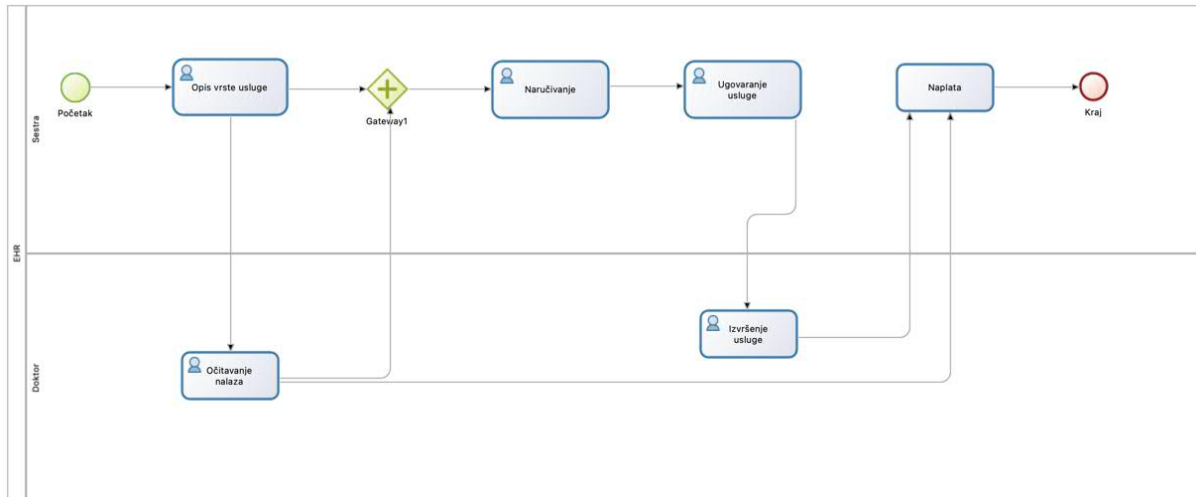
2.6 IHE

IHE (Integrating the Healthcare Enterprise) inicijativa nadopunjuje standarde HL7 dajući smjernice i okvire za postizanje interoperabilnosti između zdravstvenih sustava i aplikacija. IHE promiče besprijekornu razmjenu zdravstvenih informacija rješavanjem tehničkih i semantičkih izazova povezanih s integracijom podataka u zdravstvu.

3. PRIKAZ INFORMACIJSKOG SUSTAVA U POLIKLINICI

3.1 IS OBRADE PACIJENATA

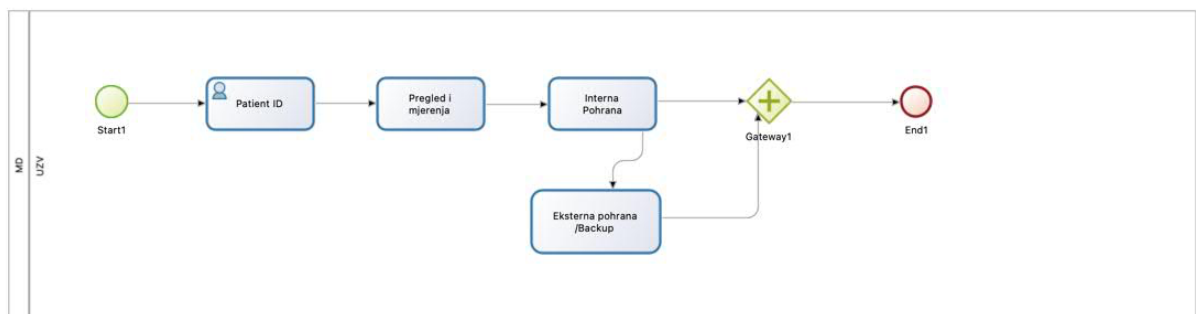
Shematski prikaz EHR informacijskog sustava



Slika 2 - EHR (Electronic Health Records) IS

3.2 IS INTEGRIRAN U MEDICINSKE UREĐAJE

Shematski prikaz protoka podataka u informacijskom sustavu integriranom u medicinske uređaje



Slika 3 - MD (Medical Devices) IS

4. OPIS INFORMACIJSKOG SUSTAVA U POLIKLINICI

Informacijski sustav u predmetnoj poliklinici je sustav za upravljanje ordinacijom i koristi se za administrativne zadatke koje čine:

- Zakazivanje termina
- Registracija pacijenta
- Raspored liječnika
- Termini određenih usluga (dijagnostika, mali zahvati)
- Naplata usluge
- Povijest bolesti pacijenta

Svrha ovog informacijskog sustava je naručivanje i praćenje narudžbi pacijenta, organizacija rada i naplata usluga. Informacijski sustav se može podijeliti dva dijela. Sustav praćenja pacijenata sa elektronskim zapisom i sustava naručivanja pacijenta koji se vodi unosom u knjigu narudžbi. Ovaj informacijski sustav nema centralnu bazu podataka u kojoj se pohranjuju slikovni i video zapisi dijagnostičkih pregleda i minimalno invazivnih zahvata već se takvi informacije pohranjuju u bazi samog uređaja na kojem se vrši pregled ili zahvat. Obzirom na različitost formata pohranjenih zapisa korisnik za pohranu koristi vanjske tvrde diskove. Postoji kompatibilnost između dijagnostičkih uređaja pa se tako pohranjeni podaci sa jednog dijagnostičkog uređaja mogu prikazati na drugom dijagnostičkom uređaju. Pohranjeni zapisi kompatibilni su sa DICOM 3.0, osim posebnog formata za volumne prikaze koji je specifičan za proizvođača dijagnostičkoga uređaja i nije kompatibilan sa uređajima drugih tvrtki. Uređaji imaju mogućnost spajanja na BIS, RIS i PACS, te podržavaju radne liste.

4.1 INFORMACIJSKI SUSTAV EVIDENCIJE PACIJENATA

Podatci o pacijentu vode se elektronskim putem u bazi podataka. Osim osobnih podataka, za svakog pacijenta može se prikazati povijest bolesti, te rezultati određenih dijagnostičkih i interventnih postupaka. Kako se radi o ustanovi koja primarno pruža usluge iz porodništva i ginekologije, baza podataka je prilagođena potrebama i specifičnostima za pružanje usluga iz tog područja. Pa tako osim povijesti bolesti, program omogućava i unos podataka vezanih za trudnički ultrazvuk (Mini Anomaly i Anomaly Scan), ginekološki UZV, trudnički i ginekološki 3D/4D (VOCAL), CTG, PAPA, monitoring (IVF) i ultrazvuk dojke. Osim podataka dobivenih dijagnostičkom pretragom ili uzorkovanjem tkiva nalaze se i opcije sestrinska lista, nalazi, monitoring i kontrolni pregled.

Osobni podaci

Pacijent ID: **2639**

OSOBNII PODATCI

Prezime: **Test**

Ime: **Hermine**

Datum rođenja: **1.1.1930.**

Zanimanje: **lijeknica**

Adresa: **U potoku 3
55 555 Nigdjeograd**

Telefon privat: _____

Telefon posao: _____

Mobilni: _____

Fax: _____

Nalaze ne slati:

Bilješke: **KG O (+)**

Povijest... Kontrolni... Kolposkopija Trudnički... CTG Tijek trudnoće PAPA

Monitoring trud UZV trud 3D/CD gin UZV/3D Mamma Sestrinska lista Nalazi

Record: M 19267 of 21887 No Filter Search

Slika 4 - Podatci o pacijentu

4.1.1 SUSTAV NARUČIVANJA

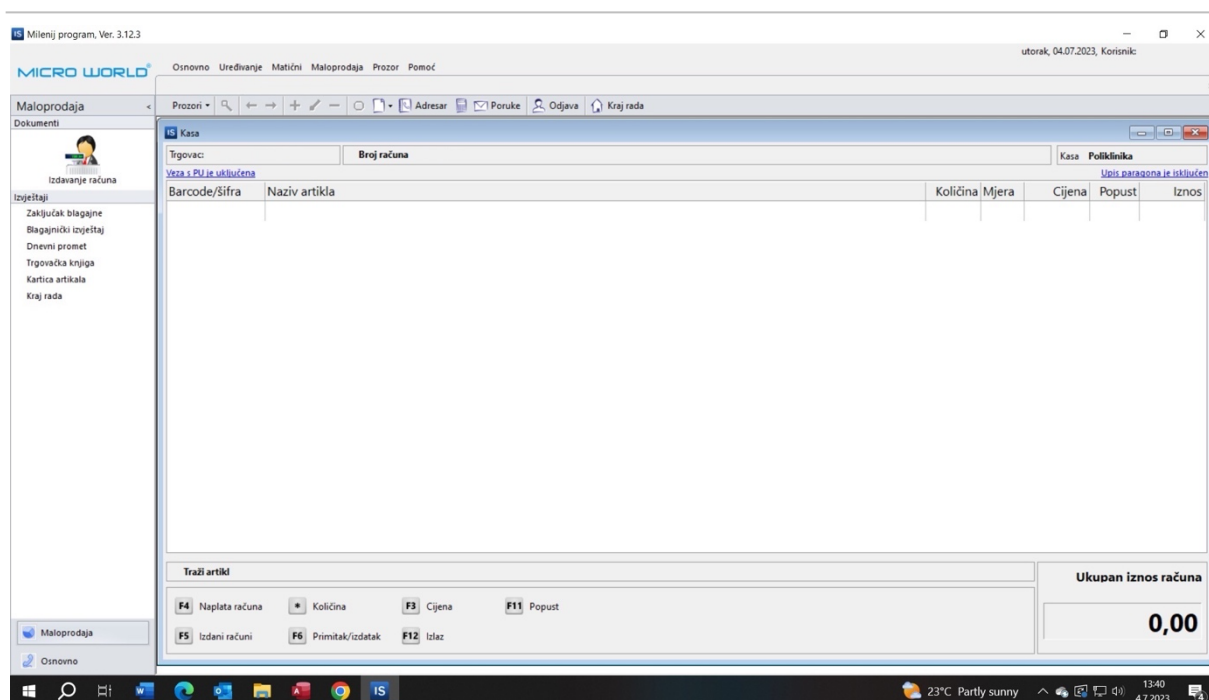
Sustav naručivanja pacijenata vodi se u knjizi naručivanja pacijenata i izdvojeni je sustav neovisan o elektronskom vođenju pacijenta kroz bazu podataka. Prednosti ovog sustava su u fleksibilnosti unosa i ažuriranja podataka. Podatci su brzo i jednostavno dostupni na uvid. Nedostatak ovog sustava je u nepovezanosti sa sustavom evidencije pacijenata. Nema slijednosti u prikazu naručivanja, već se pacijent u bazi prati samo kroz datum izvršene usluge.

<i>Datum:</i>					
DR.					
<i>Termin</i>	<i>Ime i prezime</i>	<i>Telefon</i>	<i>Termin</i>	<i>Ime i prezime</i>	<i>Telefon</i>
14.00			14.00		
14.30			14.30		
15.00			15.00		
15.30			15.30		
16.00			16.00		
16.30			16.30		
17.00			17.00		
17.30			17.30		
18.00			18.00		
18.30			18.30		
19.00			19.00		
19.30			19.30		

Slika 5 - Knjiga naručivanja pacijenata i raspored rada liječnika

4.1.2 SUSTAV NAPLATE

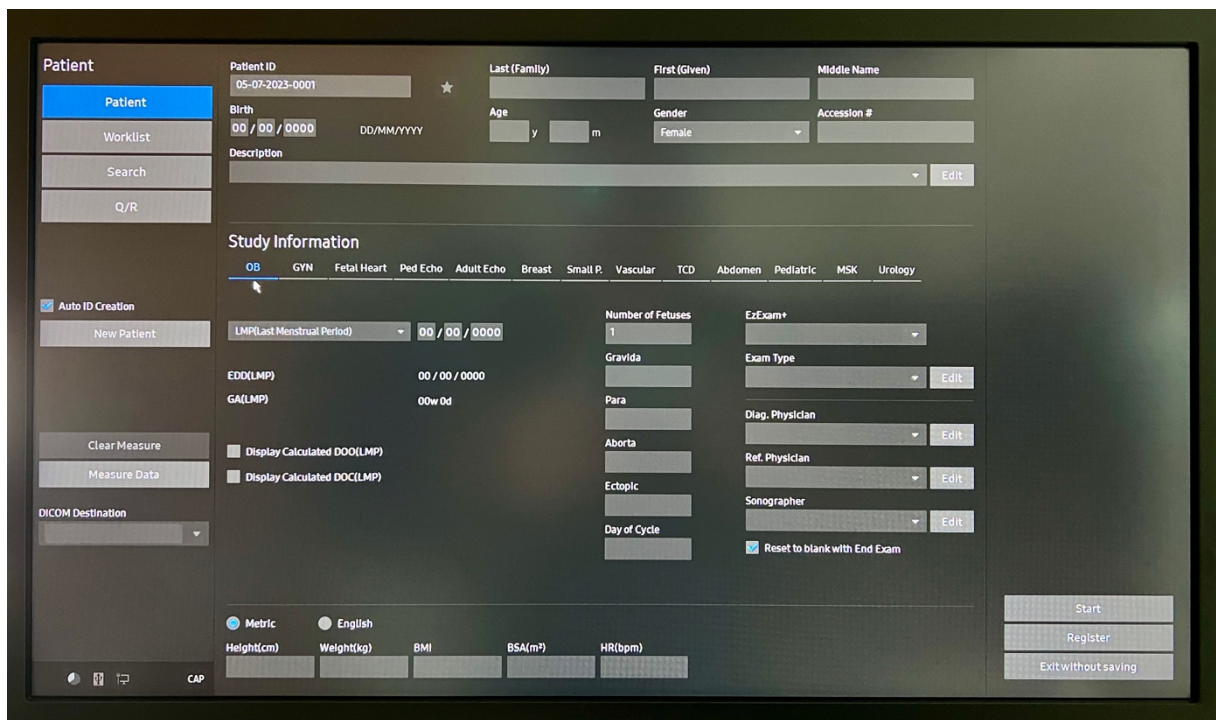
Sustav naplate je elektronički sustav naplate koji nije integriran u informacijski sustav evidencije pacijenata. Cijena se formira ovisno o broju i vrsti usluga iz cjenika te se tada izdaje račun za kompletno izvršenu uslugu. Za usluge knjiženja i knjigovodstva, praćenja URA i IRA, skladišta i putnih naloga ustanova koristi vanjsko knjigovodstvo koje nije integrirano u informacijski sustav poliklinike.



Slika 6 - IS naplate usluga

4.2 MEDICINSKI UREĐAJI

Za pružanje svojih usluga poliklinika koristi razne medicinske uređaje od kojih neki imaju svoje informacijske sustave. Postoji i grupa uređaja koji nemaju informacijski sustav i to su uređaji za minimalno invazivne zahvate. Dijagnostički uređaji u poliklinici imaju svoje informacijske sustave koji mogu funkcionirati kao zasebne jedinice. Takvi uređaji imaju mogućnost unosa podataka o pacijentu, ovisno o vrsti pregleda. Ukoliko se odabere OB aplikacija, osim osobnih podataka moguće je unos datuma zadnje menstruacije, broja fetusa, trudnoće (prva ili višestruka), broja pobačaja i drugih podataka vezanih za tu aplikaciju. Integrirani informacijski sustav ima mogućnost pisanja nalaza obavljenog pregleda sa rezultatima mjerenja. Podatci o pacijentu sa slikovnim i video zapisima i rezultatima mjerenja pohranjuju se na tvrdi disk u samom uređaju. Za pohranu poliklinika koristi vanjske tvrde diskove, pa je u slučaju problema sa tvrdim diskom vrlo lako i jednostavno moguće povrat u formatu čitljivom na uređaju. Pohranjene podatke sa jednog uređaja moguće je, ukoliko je potrebno, vratiti na drugom uređaju jer su programi za pohranu podataka na ultrazvučnim uređajima kompatibilni. Uređaji nisu mrežno povezani te se prijenos podataka odvija pomoću eksternih uređaja što se danas zbog brzine prijenosa podataka i mogućnosti telemedicine može smatrati nedostatkom. Ipak, ne treba smetnuti s uma sigurnosnu komponentu i zaštitu privatnosti pacijenta pa treba naglasiti kako su upravo zbog ovog pristupa podatci o pacijentu sigurniji.



Slika 7 - Unos podataka za pacijenta OB aplikacija

Osim pohrane u samom uređaju i na vanjskom disku, uređaji imaju termalne crno bijele štampače sa printom dimenzija 4"x6". Tiskaju sa dijagnostički vrijedni prikazi i rezultati mjerenja i sastavni su dio nalaza koji dobiva pacijent.

Name	Female	ID	Exam. Date	28-05-2022
Gender	Female			
Institute				

[OB]

LMP	18-11-2021	EDD(LMP)	25-08-2022	GA(LMP)	27w2d
AUA	27w5d	EDD(AUA)	22-08-2022	EFW Author1	Hadlock4(BPD,HC...
EFW1	1065g	GA (EFW1)	27w0d	EDD (EFW1)	26-08-2022

Fetal Biometry	Avg.		1	2	3	GA
BPD	6.98	cm	6.98			Hadlock 28w0d±1...
HC	25.73	cm	25.73			Hadlock 28w0d±1...
AC	22.50	cm	22.10	22.82	22.59	Hadlock 26w6d±1...
FL	5.20	cm	5.20			Hadlock 27w5d±1...

Ratio	Value	Normal Range
FL/AC	23.10	% (20.00-24.00%, 27w1d)
FL/BPD	74.47	% (71.00-87.00%, 27w1d)
FL/HC	20.21	% (17.73-21.33%, 27w1d)
HC/AC	1.14	(1.05-1.22, 27w1d)

Slika 8 - Prikaz tiska na termalni video štampač

4.3 SUSTAV ORGANIZACIJE RADA LIJEČNIKA

Knjiga narudžbi osim naručivanja pacijenata služi i za raspored rada liječnika. Svaki liječnik ima raspored za radni dan sa vremenom naručenog pacijenta, imenom i prezimenom te telefonom. Liječnik se dan unaprijed informira o početku radnog vremena, broju i vrsti pacijenata. Ukoliko doktor nije u poliklinici, informira ga se telefonskim putem. Kao i kod naručivanja pacijenta, ovaj način ima svoje prednosti i nedostatke. Prednosti su svakako brza i jednostavna komunikacija između liječnika i voditelja kojim brzo i jednostavno potvrđuju raspored ili rješavaju prijepore ukoliko ih ima, kao na primjer radi li zapisani liječnik određenu pretragu ili ne, je li vrijeme za pretragu dovoljno i slično.

5. ZAKLJUČAK

Predmet ovog rada bila je procjena primjene informacijskog sustava unutar specijalizirane liječničke ustanove. Informacijski sustav unutar ustanove podijeljen je u dva dijela, informacijski sustav obrade pacijenata i informacijski sustav medicinskih uređaja. Informacijski sustav obrade pacijenata podijeljen je na analogni i digitalni. U analogni sustav spadaju knjiga narudžbi i raspored rada liječnika, dok u digitalni sustav spadaju medicinski karton pacijenta i sustav naplate. Svi su ti sustavi odvojeni i funkcioniraju kao zasebni dijelovi. Možemo reći kako sustav ima preduvjete za unapređenje kroz moguću digitalizaciju nekih procesa, te povezivanjem u jedan integrirani informacijski sustav. Mrežna infrastruktura unutar ustanove pripremljena je za takvu nadogradnju sustava.

Za procjenu održivosti informacijskog sustava osim hardware-a, software-a, životnog vijeka oprema i mrežne infrastrukture u obzir je u ovom slučaju potrebno uzeti način rada i broj izvršitelja.

Kako se ne radi o zdravstvenoj ustanovi sa velikim brojem liječnika i velikom broju različitih usluga smatram kako unapređenje sustava nije nužno. Automatizacijom poslovanja ne bi se puno utjecalo na optimizaciju radnih procesa i broja potrebnih izvršitelja, sestara ili administrativnog osoblja, jer su oni nužni preduvjet za kvalitetno izvršavanje osnovne djelatnosti a to je briga za pacijenta. Promjene ne bi u razumnom roku donijele značajna poboljšanja niti ubrzala protok informacija.

Za održivost sustava potrebno je naglasiti postojanje kvalitetne podrške za operativni sustav na računalima te podršku i redovne nadogradnje aplikacija za sustav naplate i sustav evidencije pacijenata. Stoga zaključujem kako je ovaj sustav optimiziran, funkcionalan i efikasan a slijedeću procjenu prikladnosti informacijskog sustava provesti u periodu od 12 - 18 mjeseci.

6. IZJAVA

Izjava o autorstvu završnog rada i akademskoj čestitosti

Ime i prezime studenta: Tomislav Tomašić

Matični broj studenta: 0234061600

Naslov rada: PRIMJENA INFORMACIJSKOG SUSTAVA U PRIVATNOJ ZDRAVSTVENOJ USTANOVI U REPUBLICI HRVATSKOJ

Pod punom odgovornošću potvrđujem da je ovo moj autorski rad čiji niti jedan dio nije nastao kopiranjem ili plagiranjem tuđeg sadržaja. Prilikom izrade rada koristio sam tuđe materijale navedene u popisu literature, ali nisam kopirao niti jedan njihov dio, osim citata za koje sam naveo autora i izvor te ih jasno označio znakovima navodnika. U slučaju da se u bilo kojem trenutku dokaže suprotno, spreman sam snositi sve posljedice uključivo i poništenje javne isprave stečene dijelom i na temelju ovoga rada.

Potvrđujem da je elektronička verzija rada identična onoj tiskanoj te da je to verzija rada koju je odobrio mentor.

Datum

Potpis studenta

06.07.2023



7. POPIS LITERATURE

7.1 KNJIGE I ČLANCI

Kern, J. i Petrovečki M., (2009) Medicinska informatika

Šimović, V., (2008) Uvod u informacijske sustave

Zakon o podacima i informacijama u zdravstvu - NN 14/19 (2019)

7.2 INTERNETSKI IZVORI

<https://www.dicomstandard.org>

<https://www.hl7.org>

8. POPIS SLIKA, TABLICA I GRAFIKONA

Slika 1 - Pet elemenata svakog informacijskog sustava.....	4
Slika 2 - EHR (Electronic Health Records) IS	14
Slika 3 - MD (Medical Devices) IS.....	14
Slika 4 - Podatci o pacijentu.....	16
Slika 5 - Knjiga naručivanja pacijenata i raspored rada liječnika	17
Slika 6 - IS naplate usluga.....	18
Slika 7 - Unos podataka za pacijenta OB aplikacija	19
Slika 8 - Prikaz tiska na termalni video štampač	19