

# Položaj i uloga menadžera u organizaciji

---

Mirtl, Fran

Undergraduate thesis / Završni rad

2019

Degree Grantor / Ustanova koja je dodijelila akademski / stručni stupanj: **The University of Applied Sciences Baltazar Zaprešić / Veleučilište s pravom javnosti Baltazar Zaprešić**

Permanent link / Trajna poveznica: <https://um.nsk.hr/um:nbn:hr:129:259241>

Rights / Prava: [In copyright](#)/[Zaštićeno autorskim pravom.](#)

Download date / Datum preuzimanja: **2025-01-12**

Repository / Repozitorij:

[Digital Repository of the University of Applied Sciences Baltazar Zaprešić - The aim of Digital Repository is to collect and publish diploma works, dissertations, scientific and professional publications](#)



**VELEUČILIŠTE  
s pravom javnosti  
BALTAZAR ZAPREŠIĆ  
Zaprešić**

**Preddiplomski stručni studij  
Poslovanje i upravljanje**

**MARIN DRAGIĆ**

**POLOŽAJ I ULOGA MENADŽERA U ORGANIZACIJI**

**STRUČNI ZAVRŠNI RAD**

**Zaprešić, 2019. godine**

**VELEUČILIŠTE  
s pravom javnosti  
BALTAZAR ZAPREŠIĆ  
Zaprešić**

**Preddiplomski stručni studij  
Poslovanje i upravljanje**

**STRUČNI ZAVRŠNI RAD**

**POLOŽAJ I ULOGA MENADŽERA U ORGANIZACIJI**

**Mentor:  
dr. sc. Dragutin Funda, prof.v.š.**

**Student:  
Marin Dragić**

**Naziv kolegija:  
Osnove menadžmenta**

**JMBAG:  
0117219922**

# SADRŽAJ

1. DEFINICIJA I POJAM MENADŽMENTA .....	1
2. KARAKTERISTIKE MODERNOG MENADŽMENTA I MENADŽERA .....	3
3. FUNKCIJE MENADŽMENTA .....	5
4. FUNKCIJE MENADŽERA U ORGANIZACIJI .....	9
5. VRHOVNI MENADŽMENT I ULOGA MENADŽERA .....	12
6. SREDNJI MENADŽMENT I ULOGA MENADŽERA .....	14
7. NIŽI MENADŽMENT I ULOGA MENADŽERA .....	17
8. MENADŽERI U SUVREMENOM SVIJETU .....	19
9. MENADŽERI - VOĐE .....	22
10. MENADŽMENT I NJEGOVO OKRUŽENJE .....	25
11. ZAKLJUČAK .....	28
12. POPIS LITERATURE .....	29
13. POPIS SLIKA .....	30

## **ZAHVALA**

Zahvaljujem se dr. sc. Dragutinu Fundi, prof.v.š. na mentorstvu i pomoći te stručnom vođenju kroz proces izrade završnog rada pod naslovom „Položaj i uloga menadžera u organizaciji“.

Također se zahvaljujem Erasmus koordinatorici Kristini Đolo Celižić na kontinuiranoj podršci tokom školovanja na Veleučilištu s pravom javnosti “Baltazar Zapešić” te poticanju na daljnje usavršavanje i sudjelovanje u ERASMUS programu.

Marin Dragić

## 1. DEFINICIJA I POJAM MENADŽMENTA

U definiranju i poimanju menadžmenta suočavamo se s pojanprijem s problemima semantičke spirirote, obzirom na to da se različitim pojmovima pripisuje isti sadržaj, ali i obrnuto. Pod istim se pojmom razumijevaju različiti sadržaji. Tako se u literaturi pojam menadžment pojavljuje u tri različita značenja: organizacija, upravljanje i rukovođenje.

Američki teoretičar organizacije Massie, definira menadžment kao specijalnu grupu ljudi čiji je zadatak da svoj napor usmjeri prema zajedničkim ciljevima, aktivnošću drugih ljudi (Bahtijarević-Šiber, Sikavica, 2004:17). Međutim, ta definicija menadžmenta još uvijek ne omogućava da se utvrdi podrazumijeva li se pod tim pojmom „upravljanje“, „rukovođenje“ ili „organizacija“. Neki ekonomisti i analitičari smatraju da je menadžment čimbenik proizvodnje, isto kao zemlja, rad i kapital. U radu naslova „Management Theory“ obrađuje se razvoj teorije organizacije, a ne teorija upravljanja, što je razvidno iz sadržaja rada (Massie, 1965:387-422). Autor riječ menadžment rabi u značenju „organizacija“.

Menadžment se rabi pod različitim značenjima i pojmovima, od upravljanja, do rukovođenja, a u nekim slučajevim kao i orgaizacija. U engleskom i njemačkom jeziku menadžment se prevodi u dva različita značenja. Ono što je sigurno jest da je menadžment nemoguće naći kao adekvatan izraz koji bi označavao puni sadržaj i značenje menadžmenta. U hrvatskom jeziku, pojam menadžment, prema etimologiji korijena te riječi (manage; latinski izraz manus-ruka) više odgovara pojmu rukovođenja. Također, obzirom na sadržaj koji se podrazumijeva pod pojmom menadžment, kao i imajući u vidu temeljne funkcije menadžmenta, razvidno je da se one u najvećoj mjeri podudaraju s funkcijama rukovođenja, pa proizlazi da su pojmovi menadžment i rukovođenje sinonimi.

Korijen je menadžmenta, tamo gdje su vlasnici jednog malog ili rastućeg poduzeća delegirali na suradnike zadatke, koje oni sami nisu mogli obaviti (Drucker, 1988:72). Menadžment bi se također mogao definirati kao aktivnost usmjerena na postizanje određenih, unaprijed zacrtanih ciljeva, ali aktivnostima drugih ljudi. Temeljne su funkcije menadžmenta: planiranje, organiziranje, upravljanje ljudskim potencijalima, vođenje i kontrola.

Menadžment je također proces usmjeravanja ponašanja drugih prema izvršenju određenog zadatka. Definiranje menadžmenta kao procesa koordiniranja čimbenika proizvodnje, odnosno poslovanja, u svrhu postizanja određenih ciljeva, jedna je od najčešćih definicija menadžmenta. Suvremeno poduzeće ili organizacija ne može postojati bez menadžmenta jer je danas puno izazova kojima je izloženo čovječanstvo, a koji upravo trebaju menadžment za njihovo savladavanje. Zapravo menadžment se bavi ljudima i njihovim odnosima u organizaciji. Menadžment je sam po sebi, značajna inovacija (Drucker, 1989:73). On je djelotvorno revolucionirao prirodu poslovanja posljednjih sto godina.

Svaka nova etapa u razvoju menadžmenta pratila je i sam razvoj poduzeća, koji je trebao sve više sustava i struktura, zbog čega se je i mijenjala i sama organizacija. Jedan od najvećih problema menadžmenta jest u tome kako najbolje upotrijebiti resurse organizacije u promjenjivoj okolini, ili čak se može reći, u turbulentnoj okolini. Dakle, optimalna kombinacija resursa i njihova najbolja upotreba, jedan je od najtežih problema s kojima se suočava moderan menadžment. Sa složenošću organizacije ti problemi postaju još teži. Iz svega prethodno navedenog je razvidno da je menadžment, kao pojam kompleksan i interdisciplinaran te da je višeznačan, pa se odnosi na proces i djelatnost kao i na nositelje i realizatore menadžerskih funkcija u organizaciji. Ujedno predstavlja specifičnu disciplinu odnosno ukupno znanje i praksu na tom području.

## **2. KARAKTERISTIKE MODERNOG MENADŽMENTA I MENADŽERA**

Iako su temeljni odnosno načela menadžmenta poznati još od davnina, moderni je menadžment fenomen 20. stoljeća. Unatoč postojanju brojnih škola i pravaca u okviru teorije menadžmenta, još uvijek ne postoji jedna konzistentna teorija koja bi se mogla implementirati u praksi. Upravo zbog toga menadžment kao pojam, osim svoje znanstvene dimenzije, sadrži i elemente umjetnosti i vještine. Baš kao što ne postoji recept ili neka opća strategija kojom bi se jamčio uspjeh poduzeća, tako isto ne postoji ni recept za djelotvoran menadžment. Nedjelotvoran menadžment, u više od 90 % slučajeva je razlog neuspjeha i propadanja poduzeća odnosno organizacije.

Nadalje, uspjeh organizacije će biti tim veći ako menadžment uvažava „ljudsku perspektivu“, odnosno ljudsku komponentu. Upravo u odnosu prema ljudima u organizaciji diferencira se moderni od klasičnog menadžmenta. Moderni menadžment je istovremeno izuzetno zahtjevan, a opet, na određeni način, jednostavan. Ono što je izuzetno zahtjevno je pronalaženje najboljeg načina vođenja poduzeća, često puta u turbulentnoj i neizvjesnoj okolini. Ono jednostavno nalazi se u samom čovjeku, koji kao menadžer ima načina i zna postupati sa svojim suradnicima. Uspješan menadžment ne postoji bez sposobnih, kreativnih i talentiranih menadžera. Zadatci su modernog menadžera da motivira odnosno vodi svoje suradnike, da inspirira druge ljude u organizaciji, što ovisi i o karizmi i osobnim karakteristikama modernog menadžera. Njegov zadatak je također da savršeno razumije svoj posao; bez razumijevanja posla drugi ljudi u organizaciji neće moći slijediti svoga vođu.

Tri su ključne točke koje razlikuju uspješnog od neuspješnih menadžera (Bahtijarević-Šiber, Sikavica, 2004:23). Prva je u pronalaženju najboljih suradnika. Druga u pronalaženju načina za motiviranje svojih suradnika, a treća, bitna odrednica uspješnih menadžera ogleda se u davanju dovoljno slobode suradnicima da rade na svoj vlastiti način. (Wriston, 1990). Smatra se da su karakteristike modernog menadžera visoki stupanj samopouzdanja, manja organizacijska zavisnost i veća vlastita autonomija.

Također, moderan menadžer ima osobinu donošenja pravilnih odluka u različitim situacijama. Moderni menadžer ne stavlja težište na traženje idealne organizacijske strukture, već je fokusiran na upravljanje u skladu s promjenjivom okolinom i zahtjevima konkurencije.



Najvažnije u takvim uvjetima što se zahtijeva od menadžmenta i menadžera jest ažurno odgovaranje na izazove okoline. Za uspješan menadžment, menadžeri moraju naučiti slušati i biti spremni na kompromise te odricanja za dobrobit kompanije.

### 3. FUNKCIJE MENADŽMENTA

Preciznije rečeno, menadžment je proces planiranja, organiziranja, pokretanja i kontroliranja organizacijskih aktivnosti da bi se postigla koordinacija ljudskih i materijalnih resursa, esencijalnih u efektivnom i efikasnom postizanju ciljeva (Bahtijarević-Šiber, Sikavica, 2004:69). Općenito, kad se promatraju određenja menadžmenta, ona najčešće objašnjavaju menadžment kroz njegove funkcije. Teorija menadžmenta bogata je brojnim klasifikacijama funkcija menadžmenta. Prvu poznatu klasifikaciju menadžerskih funkcija dao je H. Fayol, zbog čega ga se smatra pravim ocem teorije menadžmenta.



**Slika 1: Funkcije menadžmenta prema H. Fayolu**

*Izvor: [www.efri.uniri.hr](http://www.efri.uniri.hr), Funkcije menadžmenta, H. Fayol, pregledano 25.7.*

On je 1920. godine definirao pet temeljnih funkcija menadžmenta i time postavio temelje menadžmenta. Kao što se da primjetiti Fayolov pristup bio je orijentiran prema cilju, a ne prema ljudima. Kroz dvadeseto stoljeće pristup menadžmentu se polako mjenjao i sve se više okretao čovjeku. Rezimirajući, moglo bi se reći da danas dominiraju klasifikacije menadžerskih funkcija kao što je prikazano na slici 1.

**Planiranjem** se određuju ambiciozni, ali realni ciljevi. Također, planiranjem se uobličavaju najučinkovitije metode za ostvarivanje ciljeva, a razrađuju se i mehanizmi praćenja njihove realizacije. Strateško planiranje jedna je grana planiranja kojim se određuju različiti ciljevi organizacija. Razlikujemo kratkoročno, srednjoročno i dugoročno planiranje, a sva su povezana odgovarajućim sustavom odlučivanja. Planiranje predstavlja gledanje u budućnost i osmišljavanje akcija koje će trebati poduzeti u budućnosti. To je sistematska aktivnost u kojoj

se odlučuje kad, kako i tko će obaviti određenu zadaću. Također, to je detaljan raspored budućih aktivnosti. Dobar plan pola je obavljenog posla. Zbog toga se tijekom planiranja uzimaju materijalni i ljudski resursi te ih se usklađuje na način da dobijemo što bolju koordinaciju i prilagodbu, sve sa ciljem postizanja ravnoteže ponude i potražnje s trenutno dostupnim resursima.

**Organiziranje** je funkcija menadžmenta u kojoj se događa sinkronizacija i kombinacija ljudskih, materijalnih i financijskih resursa. Sve tri vrste resursa su važne da bi se ostvario cilj. Organiziranje je funkcija koja omogućava ostvarivanje rezultata koji su potrebni za funkcioniranje određene organizacije. Također, pod organiziranjem se podrazumijeva strukturiranje, odnosno grupiranje radnih zadaća po srodnosti radi najučinkovitijeg iskorištavanja resursa. Nekada su prevladavale hijerarhijske strukture sa čak petnaestak razina organizacije. Danas i najveće korporacije u pravilu imaju svega nekoliko razina, odnosno, njihova struktura je plošna. Dok su tijekom dvadesetoga stoljeća strukture uglavnom bile krute, danas, u suvremenim organizacijama, nailazimo ipak na fleksibilne strukture organizacija.

**Upravljanje ljudskim potencijalima** jedna od najvažnijih funkcija menadžmenta, što je i razumljivo, jer je jedino čovjek živi element organizacije, svaki za sebe jedinstven, unikat i neponovljiv (Bahtijarević-Šiber, Sikavica, 2004:76), zbog čega nema jednog jedinstvenog obrasca u radu s ljudima, koji bi garantirao uspjeh. Temeljni zadatak funkcije upravljanja ljudskim potencijalima svodi se na (Bahtijarević-Šiber, 1999:16-24): popunjavanje radnih mjesta u organizaciji, zadržavanje i motiviranje kvalitetnih djelatnika te stalnu izobrazbu, usavršavanje i razvoj zaposlenih. Važno je naglasiti kako se ljudski resursi znatno razlikuju od materijalnih zbog svoje jedinstvenosti. Dvije organizacije mogu imati isti broj zaposlenih, istu kvalifikacijsku i profesionalnu strukturu, istu spolnu i dobnu strukturu itd, a istovremeno se bitno razlikovati po ljudskim resursima. U konačnici može se reći da je glavna zadaća upravljanja ljudskim potencijalima u povezivanju zaposlenika, potrošača, strateških partnera, dioničara/vlasnika i društvenih institucija radi postizanja što veće koristi za sve.

**Vođenje** podrazumijeva motiviranje i poticanje zaposlenika da rade najbolje u interesu organizacije. Dok se menadžment definira kao proces usmjeravanja drugih prema izvršenju određenog zadatka, kod vođenja se više naglašava sposobnost utjecaja na druge koji izvršavaju neki zadatak (Horvat, 2007:242). Vođenje je umjetnost utjecaja na ljude, tako da su ljudi u organizaciji vjerni slijediti svoga vođu i težiti ka ostvarenju ciljeva organizacije.

Vođenje i slijeđenje su uzajamno uvjetovani; bez vođenja nema ni slijeđenja, i obrnuto, bez slijeđenja nema ni vođenja. Stvaranje pobjedničkoga ozračja, te klime povjerenja i suradnje, ključne su pretpostavke uspješnog djelovanja organizacije. Često se postavlja pitanje može li menadžer biti uspješan, ako nije dobar vođa? U turbulentnom vremenu znanja i inventivnosti odgovor je NE!

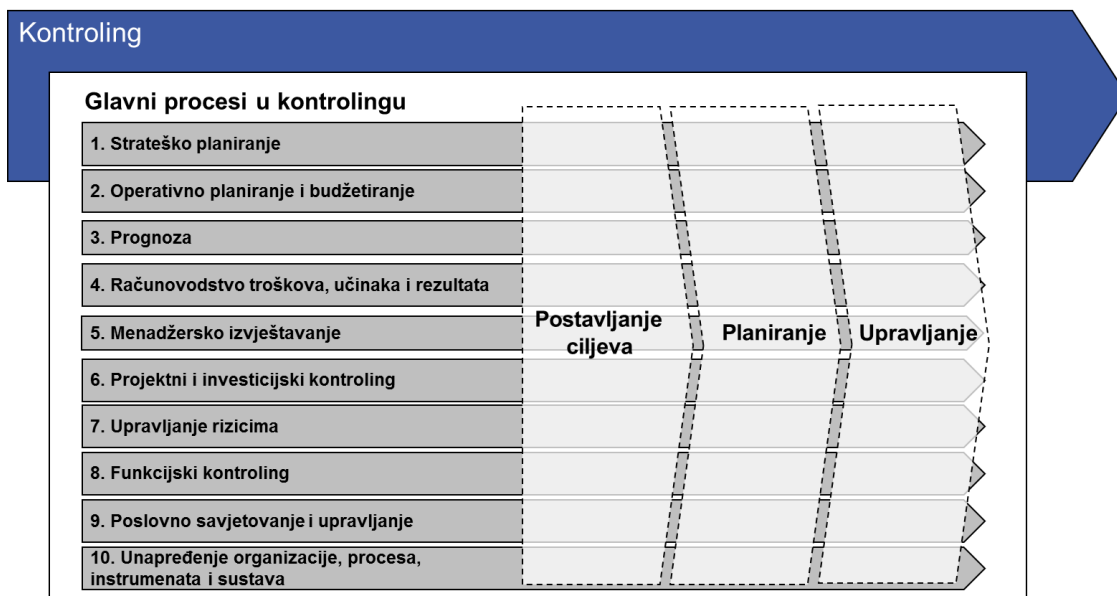
Menadžer je pravi odgovor na probleme poslovnog sustava u stabilnom stanju, kada ga ne očekuju velike promjene u okolini. Za razliku od toga, lider je potreban da bi se promijenio kurs, otkrile nove šanse i smjerovi razvoja, ili poduzeće spasilo od sigurne propasti u uvjetima velikih promjena. (Srića, 2004:55)

Za vođenje nije bitan hijerarhijski položaj u organizaciji. Poželjno je da menadžeri, naročito oni na najvišoj razini menadžmenta, budu i vođe (lideri), premda na vođe se nailazi i izvan hijerarhijske strukture i uopće izvan formalnih organizacija. Također, smatra se da se menadžerom postaje automatski, dok je za vođenje ipak potrebno nešto više, kao što je prirodna karizma, talent, i sposobnost prirodnog (nenasilnog) utjecanja na ljude. Jednostavnim rječnikom, vođama se smatraju osobe koje su sposobne utjecati na druge i koje posjeduju menadžerski autoritet (Robbins, Decenzo, 2004:310).

**Kontrola** se sastoji od provjeravanja da se sve odvija prema zacrtanom planu, danim uputama i postavljenim standardima. Kontrola je načelo rješavanja sveprisutnih problema koordinacije i integracije dijelova poslovnih procesa u gospodarskom subjektu. Postupak kontrole prati učinkovitost procesa organizacije što omogućava pravodobno reagiranje. U prošlosti je prevlast imala vanjska, dok je danas više zastupljeno unutarnja kontrola (unutar same organizacije). Zaposlenici danas sami popravljaju vlastite postupke da bi se što uspješnije ostvarili ciljevi organizacije.

Kontrolom se analiziraju odstupanja od zacrtanog plana i omogućava se uvid ista, kao i u slabe strane djelovanja organizacije. Kontrola mora biti pokretačka snaga zaposlenih na važnim problemima, kako na onima koji trenutno ometaju izvršenje plana, tako i na one u budućnosti. Razvoj kontrole i vrednovanja posljednjih je godina vrlo intenzivn u gospodarskim subjektima, što je sigurno veliki izazov za osposobljavanje menadžmenta da se razviju odgovarajuća rješenja i postigne njihova održiva konkurentnost. Kontrola je završna funkcija koja nastupa tek kada se odrade prve četiri funkcije, a obavlja se na svim razinama menadžmenta u svim tipovima organizacija. S obzirom da se prilikom kontrole nadziru sami poslovni procesi često dolazi izmjena u načinu izvođenja određenih zadataka i aktivnosti, pa

je kontrola dinamičan proces. Planiranje i kontrola dvije su nerazdvojne funkcije menadžmenta. Bez planiranja kontrola je besmislena, i obrnuto, bez kontroliranja, planiranje je beskorisno. Također, bez funkcije kontrole posao menadžmenta bi bio neučinkovit. Proces kontrole prolazi kroz četiri etape: postavljanje standarda, mjerenje performansi, komparacija performansi sa standardima, evaluacija performansi i poduzimanje akcije.



**Slika 2: Procesni kontroling**

*Izvor: [www.kontroling-portal.eu](http://www.kontroling-portal.eu), pregledano 26.7.*

## 4. FUNKCIJE MENADŽERA U ORGANIZACIJI

Funkcije od kojih se sastoji menadžerski posao javljaju se na svim razinama menadžmenta. Međutim, različiti u ciljevi kojima su usmjerene pojedine od tih razina menadžmenta (strategijski, taktički ili operativni); njihov sadržaj; vremenska dimenzija (dugoročna, srednjoročna ili kratkoročna); kontekst ili okolina (stabilna, izvjesna ili nestabilna i neizvjesna; unutarnja ili vanjska); orijentacija (interna, eksterna); uvjeti odlučivanja, način odlučivanja, vrste odluke koje donose i drugi. Menadžeri najviše i srednje razine podjednako se bave kontrolom, samo što je predmet njihove kontrole različit.

Menadžeri su, općenito govoreći, osobe koje upravljaju organizacijama bez obzira na oblast ljudskog djelovanja. Također, to su osobe podređene ostvarivanju ciljeva organizacije. U ostvarivanju ciljeva menadžeri se nastoje maksimalno racionalno koristiti resursima organizacija. Menadžer mora biti sposoban rukovoditi svakom od ranije spomenuti pet funkcija menadžmenta kako bi ostvario ciljeve na učinkoviti način.

Dobar menadžer treba imati svoj stil i razviti pristup rukovođenju koji odgovara njegovim karakteristikim i ljudskim osobinama (Srića, 2004:23). Također, dobrog menadžera u načelu se prepoznaje po tri aspekta: profesionalac, motivator, i osoba pobjedničkog duha. Za ostvarivanje ciljeva menadžer treba poticati menadžerske procese i koordinirati ih. Međuljudski odnosi su još jedna stavka ili funkcija kojom menadžer treba upravljati u organizaciji. Menadžeri, uz ostalo, određuju forme procedure ponašanja i komunikacije unutar organizacije. Razmjena informacija u organizaciji iziskuje racionalni pristup, jer postaje sveobuhvatna i postaje neophodna za funkcioniranje organizacije. Menadžeri nastoje dostaviti pristigle informacije na sve razine organizacije čime se pospješuje djelotvorno odlučivanje i djelovanje. To su sve zadatci i funkcije menadžera kojima se mora baviti. Smatra se da menadžerska aktivnost nije samo rutinizirani i standardizirani proces. Dapače, menadžeri se svakodnevno susreću s promjenama, izazovima, nesigurnošću, te učestalim promjenama aktivnosti.

Jedno istraživanje menadžerske prakse pokazalo je da glavni operativni direktori (CEO) 59 % vremena potroše na ranije planirane sastanke, 22 % na uredske poslove, 10 % na nepredviđene sastanke, 6 % na telefonske razgovore i 3 % na putovanja (Griffin, 1999:21). Treba naglasiti da je menadžerska aktivnost jedan dugotrajan i složen proces koji povezuje i spaja znanost i umijeće. Menadžeri svakom problemu moraju pristupiti logički, racionalno,

sustavno i objektivno. To nije nimalo jednostavan posao, već posao koji zahtijeva prikupljanje brojnih podataka, informacije, i spoznaja.

Iako u poslovnoj praksi ima situacija u kojima je teško, katkad i nemoguće pronaći zajednički optimum, oko toga se vrijedi potruditi. Premda je u okvirima menadžerske aktivnosti znanstveni pristup izuzetno važan, ipak se javljaju takve okolnosti u kojima se treba koristiti intuicijom, instinktom, iskustvom. Također, potrebno je uvažiti i osobne dojmove, koji u manjoj ili većoj mjeri, posjeduju iracionalne elemente. Iracionalne sastavnice odlučivanja učinkovitije što je iskustvo koje menadžer posjeduje bogatije.

Jesu li menadžeri posebni ljudi koje je oblikovalo naslijeđe i okolina, ili svatko može postati menadžer ako se za taj posao dovoljno školuje? Oni koji vjeruju u ideju da se menadžer rađa, ukazat će na brojne primjere neškolovanih, uspješnih rukovoditelja koji su ostvarili sjajne karijere, a nisu imali diplome poslovnih škola. Oni pak koji vjeruju u ideju da se menadžer stvara zagovarat će stalno učenje, seminare, MBA programe i rad na sebi. Oni će dokazivati kako svaki obrazovani menadžer vrijedi puno više i kako znanje na kraju uvijek pobjeđuje. Istraživanja pokazuju da su obje opcije prihvatljive budući da funkcija menadžera zahtijeva puno talenta, ali i rada.

Suvremeni poslovni uvjeti i promjene koje su se dogodile u okolini i organizacijama, kao i njihovom menadžmentu, zahtijevaju od menadžera da istodobno bude i uspješan vođa. To znači da se od menadžera, na svim razinama, naročito na razini top menadžmenta, očekuju vodstvene karakteristike i sposobnost vođe.

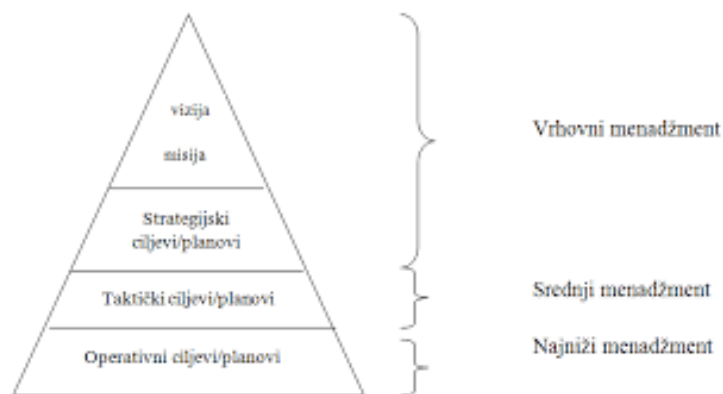
Menadžer prve razine (prve funkcije) jest **menadžer strateg**. Zadužen je za utvrđivanje vizija, misije poduzeća, utvrđivanje poslovne strategije svojeg poduzeća i planiranje. Druga funkcija ili razina jest **menadžer organizator**. Njegov je zadatak dizajnirati, razvijati i unapređivati organizaciju kojoj je na čelu, njezina formalna pravila i propise kao i neformalne odnose. **Menadžer kontrolor** uspostavlja sustave praćenja i kontrole poslovnih aktivnosti koji će odgurati optimalno ostvarenje optimalnih ciljeva. **Menadžer komunikator** treba učinkovito rabiti suvremene informacijsko-komunikacijske tehnologije i resurse koji su mu na raspolaganju te slati učinkovite poruke svojim suradnicima. **Menadžer donositelj odluka** ima zadaću racionalno upravljati resursima organizacije i osposobiti se za donošenje najboljih poslovnih odluka. **Menadžer lovac na talente** zadužen je za intelektualni kapital i ljudski potencijal poduzeća. Treba stimulirati razvoj organizacije koja uči te stalno unapređivati vještine i znanja zaposlenih. **Menadžer inovator** u stanju je inovirati poslovanje, upravljati

kvalitetom i poslovnim procesima te osiguravati primjenu suvremenih proizvodnih i poslovnih tehnologija u organizaciji. **Menadžer vođa tima** ima zadatak voditi članove svojeg tima kao formalni i prirodni autoritet kojeg podčinjeni prihvaćaju i voljni su slijediti. **Upravljač konfliktima** osposobljen je razrješavati krizne situacije u radu svojeg tima, stvarati konstruktivne konflikte, koji unapređuju rad skupine, te izbjegavati nastajanje destruktivnih sukoba. **Menadžer motivator** osposobljen je prepoznavati i koristiti pet temeljnih izvora motivacije svojih suradnika (materijalna stimulacija, sigurnost, poštovanje, položaj i izazov). **Multikulturalni menadžer** poznaje načela upravljanja u međunarodnom okruženju, služi se stranim jezicima, poštuje i razumije razlike između poslovnih kultura. **Upravljač projektima** poznaje metodologiju i tehnologiju upravljanja projektima.



## 5. VRHOVNI MENADŽMENT I ULOGA MENADŽERA

Najviša razina menadžmenta, ili kako se još naziva, stratejska razina povezuje organizaciju s okolinom u kojoj predstavlja organizaciju i osigurava joj podršku. Stratejska razina menadžmenta izložena je najvećoj neizvjesnosti, pritiscima, utjecajima i promjenama iz okoline. To je razina na kojoj se formulira strategija, dugoročni planovi, ciljevi i politike za ostvarivanje tih ciljeva. Ova razina menadžmenta treba vidjeti „veliku sliku“. Njezina orijentacija treba biti dugoročna, usmjerena na traženje optimalnih i cjelovitih rješenja u budućnosti i osiguravanje provođenja promjena koje odgovaraju na izazove i promjene u okolini. Aktivnosti i procesi, na ovoj razini menadžmenta teško se mogu programirati. Odlučivanje se zasniva najvećim dijelom na prosudbi i intuiciji. Na najvišoj su razini vrhovni menadžeri koji su ujedno i najviši izvršni menadžeri u poduzeću/organizaciji. Oni su odgovorni za upravljanje nad cijelom organizacijom (Bahtijarević-Šiber, Sikavica, 2004:111).



**Slika 3: Razine menadžmenta**

*Izvor: Sikavica i sur., 2008, str. 146.*

Upravo zbog visokog stupnja odgovornosti, kao i šireg raspona odgovornosti menadžera najviše razine, oni su i najbolje plaćeni menadžeri u organizaciji. Odluke su vrhovnog rukovodstva, u odnosu na druge razine menadžmenta, malobrojne, ali veoma kompleksne. Jedan od najvažnijih zadataka vrhovnog menadžera jest postavljanje ciljeva organizacije, formuliranje strategije poduzeća što podrazumijeva da treba, prije svih ostalih u organizaciji, imati stratešku viziju.

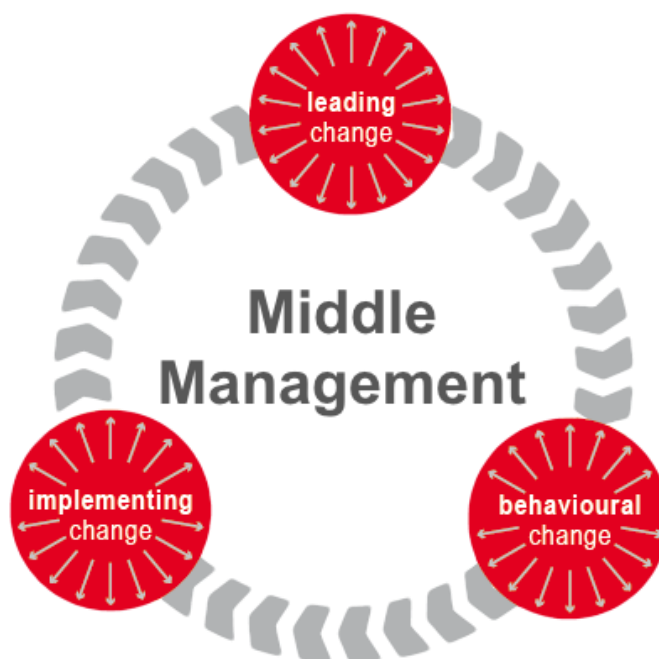
Među ključne zadatke vrhovnog menadžera, smatraju se oblikovanje radne okoline, postavljanje strategije poduzeća, raspoređivanje sredstava (alokacija resursa), razvijanje menadžera na nižim razinama u organizaciji (obučavanje), izgradnja organizacije i nadgledanje poslovanja.

Top menadžeri bit će to uspješniji ukoliko su naučili da istinski slušaju što njihovi suradnici misle o poslu, konkurenciji, strategiji poduzeća, o samoj organizaciji, o drugim ljudima i tome slično. Može se reći da je slušanje drugih jedna od važnijih osobina koju mora imati svaki vrhovni menadžer. Nadalje, uspjeh menadžera na pojedinoj razini menadžmenta ovisi o tome kako on razvija i kombinira potrebna znanja i vještine za djelotvoran menadžment baš na toj razini menadžmenta. Top menadžer mora biti „umjetnik ravnoteže“. To je zasigurno najveći zahtjev koji se podstavlja pred top menadžment i top menadžere - kako dirigitirati ravnotežom.

Najprije treba optimirati dugoročno i kratkoročno, u svakom pogledu. Kratkoročnim se smatra jaki nagon za profitom i brzim povratom na uloženo, što zadržati, a što mijenjati. Malo promjena znači relativno nazadovanje i zastarijevanje u odnosu na potrebe potrošača i/ili konkurenciju. Prevelike i prečeste promjene su iscrpljujuće. Što razvijati unutar, a što izvan organizacije? Kojim ritmom mjenjati trenutačni značaj poslovnih funkcija i sposobnosti? Mladoj organizaciji najvažnija je prodaja, zreloj znanje i motivirano vodstvo. O svim nabrojanim aktivnostima brigu mora voditi top menadžment. Ukoliko isti ne mari za svoje prirodno okruženje, istinsku dobrobit svojih zaposlenih, stanje i procese u društvu, dugoročno srlja u nevolje. Briga za opće društveno dobro važna je crta na kojoj će odsad započinjati razdvajanje uspješnih od neuspješnih menadžera. Društvena odgovornost organizacije više nije fraza, ona postaje ozbiljan i moćan svjetski institucionalno dobro izgrađen pokret.

## 6. SREDNJI MENADŽMENT I ULOGA MENADŽERA

Srednja razina menadžmenta, ili kako se još naziva taktička razina, jeST razina interpretacije dugoročnih ciljeva i njihove pretvorbe u konkretne, specifične ciljeve i zadatke organizacijskih jedinica. Osigurava ulaz materijala, znanja i informacija za operativnu razinu, identifikaciju problema, iniciranje i prijedloge rješenja. Na toj organizacijskoj i menadžerskoj razini transformira se neizvjesnost okoline u ekonomsko-tehničku racionalnost. Ova razina menadžmenta ima integracijsku funkciju. Orijentirana je na koordiniranje različitih organizacijskih jedinica i integriranje unutarnjih aktivnosti. To je kmenadžerska razina usmjerena na oblikovanje unutarnjih podsistema i optimalno funkcioniranje organizacije.



**Slika 4: Middle management responsibilities**

*Izvor: [www.scrum.org](http://www.scrum.org); Do we really need middle management ?, pregledano 26.7.*

Poslove na ovoj razini menadžmenta obavlja srednje vodstvo ili Middle Management. Srednja razina menadžmenta ima više potkategorija. Međutim, za potrebe ovog rada zadovoljit ćemo se, za sve te kategorije, zajedničkim nazivom menadžeri srednje razine menadžmenta. Menadžeri srednje hijerarhijske razine, koji su odgovorni za određenu poslovnu jedinicu, izravna su posljedica divizijskog oblika organizacijske strukture poduzeća. Diverzifikacijom

proizvodnje, i divizionalizacijom organizacijske strukture poduzeća, naglo je porasla potreba za menadžerima srednje razine menadžmenta.

Obzirom da je divizionalizacija organizacije zahvatila SAD i nešto poslije Europu, osobito naglašeno posljednja tri desetljeća, to ni teorija i praksa menadžmenta nije, tako brzo, mogla odgovoriti na sva pitanja vezana za menadžere srednje razine. Znanja koja su bila poznata u vezi s funkcijom vrhovnog menadžmenta, nisu se mogla mehanički primijeniti i na menadžere srednje razine menadžmenta. Položaj i uloga menadžera na srednjoj razini menadžmenta su specifični. Menadžeri na srednjoj razini menadžmenta imaju trostruku ulogu (Uyterhoeven, 1989:137): i podređenih, i ravnopravnih kolega i nadređenih menadžera. U odnosu na svoje šefove oni su podređeni. Prema svojim radnim timovima odnose se kao nadređeni, a prema drugim menadžerima na srednjoj razini menadžmenta kao ravnopravne kolege.

Obavljajući poslove menadžmenta, menadžer na srednjoj razini menadžmenta treba nositi „tri šešira“ (Isto, 1989:137-138). Menadžeri srednje razine trebaju uspješno odigrati sve tri uloge. Menadžeri srednje razine su istovremeno i stratezi i izvršitelji odnosno, slično kao u sportu, oni su i treneri i igrači. Iskustva u sportu pokazuju da je najteže biti trener koji je ujedno i igrač. Zbog toga je i uloga menadžera na srednjoj razini menadžmenta posebno odgovorna i zahtjevna. Smatra se da je danas puno teže popuniti mjesta menadžera srednje razine menadžmenta, nego mjesta generalnog direktora. Određeno ohrabrenje, u svezi s tom kategorijom menadžera, odnosno rješavanjem problema oskudnosti menadžera te razine u svojoj viziji dolazeće organizacije, a koju naziva „informatički bazirana organizacija“ (Drucker, 1988).

Rad u organizaciji, prema P. Druckeru, bit će većinom timski, s točno određenim zadacima. Ovakvoj organizaciji nije potreban centralno vođeni rad, a potrebe za ljudima koji mogu samo savjetovati i koordinirati, drastično će se smanjiti. Napredak u vodeće kadrove bit će izuzetak, jer će postojati puno manje pozicija srednje razine menadžmenta. Srednjim menadžerima je izrazito teško jer njihovu produktivnost i doprinos redovito ispituju. Može se reći da ih njihovi zaposlenici smatraju kao „negativce“ jer su proveli godine stvarajući teorije zašto se njihovi nadređeni čine tako neadekvatni. Valja napomenuti kako je srednji menadžment ili biti srednji menadžer nezahvalna pozicija. Tu je vođa tima, odjela ili organizacije, ujedno i „sljedbenik“ višeg ili top menadžmenta. Takvi su lideri svojevrsne tampon-zone; upijaju zahtjeve visokog menadžmenta i prenose ih zaposlenicima.

S druge strane upijaju zahtjeve zaposlenika i prenose ih višim strukturama. Teorijski se ta pozicija doima jako dobrom. Međutim, praksi ona vrlo često sličí žrvnju, osobito u slučaju reorganizacija, otpuštanja ili arogantno visokog menadžmenta. Tada takvi lideri postaju amortizeri koji upijaju ljutnju, patnju, frustraciju i bijes zaposlenika, i svojih pretpostavljenih. Može se reći da su oni neopjevani korporativni heroji. U literaturi su poznati i pod imenom „lideri koji liječe“. Povezanost menadžera srednje razine s menadžerima na najvišoj razini jest u tome što su odgovorni za primjenu strategija i politika, kao i za realizaciju odluka koje se donose na vrhovnoj razini poduzeća.

Povezanost s menadžerima na najnižoj razini jest u tome što su odgovorni za usmjeravanje njihove aktivnosti na relaciji odluka donijetih na višim razinama upravljačke ljestvice. Ponekad usmjeravaju i operativne aktivnosti zaposlenika. Menadžeri srednjeg menadžmenta mogu imati razna zvanja: menadžer ili direktor prodaje, menadžer proizvodnje, menadžer profitnog centra i menadžer regionalnog distributivnog centra.

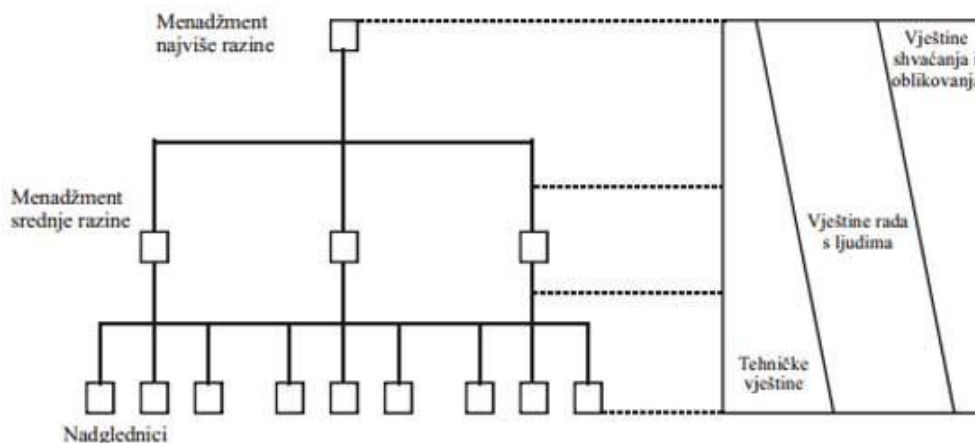
Uspješni srednji menadžeri pomažu podređenima da ostanu fokusirani na primarne zadatke. Pomažu u razvoju drugih menadžera stvarajući okolinu koja podržava konstantno učenje kroz obavljeni posao. Zadaju jasan očekivani učinak podređenih, počinjući s objašnjavanjem kako će predstavljena zaduženja pomoći strateškim ciljevima i misiji. Također, povezuju individualce i timove s misijom u cilju postizanja visokog učinka. Ukratko rečeno, menadžeri srednjeg menadžmenta trebaju se baviti horizontalnim menadžmentom brzog koraka, a ne tradicionalnim i sporim vertikalnim menadžmentom.

## **7. NIŽI MENADŽMENT I ULOGA MENADŽERA**

Najniža razina menadžmenta, ili kako se još naziva, operativna razina usmjerena je na realizaciju neposrednih zadataka i ciljeva. Nju određuju „dnevne“ aktivnosti potrebne za kontinuiranu i proizvodnju ili pružanje usluga. Ovu razinu karakterizira mali utjecaj vanjske okoline, veća zatvorenost, kratkoročna perspektiva, usmjerenost na optimalizaciju proizvodnje. Aktivnosti i procesi mogu se programirati. Riječ je o menadžmentu koji je u neposrednom kontaktu s izvršiteljima. Ova razina menadžmenta ima specifične poslove, obveze i odgovornosti, među kojima dominiraju operativni zadaci.

Za razliku od ostalih razina menadžmenta, menadžeri najniže razine menadžmenta u mogućnosti su najpreciznije odrediti probleme s kojima se suočava organizacija. Oni to mogu najlakše postići zato što izravno nadgledaju zaposlenike koji obavljaju određene operativne poslove. Obzirom da se organizacijska piramida širi, što se sve više spuštamo prema nižim razinama u organizaciji, proizlazi da će najveći broj menadžera u organizaciji obnašati upravo nadzorničku funkciju. Danas su nadzornici neka vrsta „amortizera“ između višeg rukovodstva, sindikata i zaposlenika. I poput amortizera, glavna im je uloga primati i ublažavati.

Identificiranje i elaboriranje triju temeljnih razina menadžmenta ne isključuje postojanje više menadžerskih razina u konkretnim organizacijama. U pravilu se tri temeljne razine u praksi raščlanjuju u više podrazina, tako da nisu rijetka poduzeća s pet, šest pa i više razina menadžmenta. Najčešće se diferencira srednja razina, tako da se često javljaju tri „srednje razine“: ona bliže vrhu ili „viša srednja“, „čisto srednja“ i ona bliže „dnu“, odnosno nižem menadžmentu ili „niže srednja“.



Izvor: H. Wehrich i H. Koontz: "Menedžment", Mate d.o.o., Zagreb, 1994., str. 7.

### Slika 5: Funkcije razina menadžmenta i potrebne vještine

Izvor: Wehrich, Koontz, 1998.

Menadžeri najniže razine menadžmenta najveći dio vremena se bave rješavanjem tehničkih problema, kvantitetom i kvalitetom rada, izvršavanjem svakodnevnih zadataka, pomaganjem zaposlenicima u rješavanju konkretnih problema, savjetovanjem i slično. Kad je riječ o vještinama koje dominiraju na najnižoj razini menadžmenta u organizaciji, zasigurno je riječ o tehničkim vještinama. Tehničkim vještinama važnost opada na višim upravljačkim razinama, a gotovo su nebitne na onim najvišim. Nadalje, u rukovodstvo najniže razine ili kako se kaže nadzornike ili poslovni kadar ubrajamo nadzornike (Supervisors) i menadžere ureda (Office Managers).

Među mnogobrojnim ulogama menadžera, po svim organizacijskim razinama, u literaturi se najčešće navode sljedeće funkcije menadžera: planiranje, organiziranje i kontrola; postavljanje ciljeva, planiranje, organiziranje, vođenje i kontrola; donošenje odluka, organiziranje, izgradnja kolektiva, planiranje, kontroliranje, komuniciranje i usmjeravanje (Massie, 1971:6). Najniža razina menadžmenta organizacije najviše vremena troši na poslove vođenja, zatim organizacije, planiranja i kontrole. Oni su uglavnom zaduženi za utvrđivanje zadataka i ciljeva pojedinih radnih grupa. Menadžeri koji su niže na hijerarhijskoj ljestvici mogu preciznije odrediti probleme nego vrhovni rukovodioci (top menadžeri). Najniži, odnosno nadzornički stupanj menadžmenta (poslovni kadar) ima vrlo specifične obveze i odgovornosti.

## **8. MENADŽERI U SUVREMENOM SVIJETU**

Menadžeri se u sve većoj mjeri moraju koristiti upravljačim tehnikama pomoću kojih se maksimalno racionalno iskorištavaju nedodirljivi resursi. U nedodirljive resurse spadaju: podatak, informacija, znanje (interpretirane informacije), brzina (primjer, plasman novog proizvoda u što kraćem roku), povjerenje između zaposlenika i menadžera, fleksibilnost, ugled, patent, licenca, know-how (praktično znanje), kvaliteta.

Nedodirljivi, odnosno nematerijalni resursi, imaju presudnu važnost u novoj ekonomiji koja se često naziva ekonomijom znanja, jer ova vrsta resursa donosi i stvara nove ideje, odnosno inovacije. Ljudski potencijali postaju središnji dio suvremenog ekonomskog djelovanja. Jedna od važnih zadaća suvremenih menadžera jest uspostava valjane strukture koja treba omogućiti maksimalno iskazivanje kreativnih i radnih potencijala radne snage. Menadžeri u suvremenom svijetu naročitu pozornost posvećuju intelektualnom kapitalu. Treba istaknuti da je intelektualni kapital složeni ekonomski fenomen, a sastoji se od strukture organizacije, zaposlenika i kupaca i potrošača, odnosno od strukturalnog kapitala, zaposleničkog kapitala i kupaca kao kapitala.

Struktura organizacije nastoji maksimalno racionalno iskoristiti znanje zaposlenika te sagledati doživljaj kupaca glede proizvoda i samog gospodarskog subjekta. Tako se stvaraju brojne specifične strukture unutar organizacije, odnosno, mnoštvo različitih organizacija. Pomoću znanja stvara se nova dodana ekonomska vrijednost. Uvode se nove menadžerske funkcije, kao na primjer, direktor za upravljanjem znanjem ili direktor za intelektualni kapital.

Nadalje, menadžeri se moraju prilagođavati navedenim megatrendovima ako žele ostvariti održivu konkurentnost. Megatrendovi upućuju na stvaranje nove društvene zbilje, koja se postupno afirmira, te iziskuje i nove načine djelovanja. S gledišta menadžera, megatrendove treba slijediti timskim radom, multifunkcionalnošću, sudjelovanjem i povjerenjem. Također, kulturno okruženje mora stimulirati nove organizacijske odnose i novi način rada. Novi odnosi podrazumijevaju širenje i razmjenu znanja i umijeća između svih zaposlenika. Znanje više nije monopol pojedinca, koji na taj način stječe moć.

Danas se znanje prenosi na kolege, ali taj proces mora biti potican odgovarajućim kvalitativnim sustavom. Treba naglasiti da je za ustroj valjane organizacijske kulture



najodgovorniji vrhovni menadžment, koji u tom pogledu mora imati razrađenu viziju i provedbenu taktiku. Danas menadžeri sve više moraju primjenjivati upravljačku disciplinu, koja je poznata pod terminom „upravljanje znanjem“ (Horvat, 2007:32).

Menadžeri svoje djelovanje moraju usmjeriti prema kupcima. Potrebe i interesi kupaca predstavljaju temeljne sastavnice svih poslovnih procesa unutar porganizacije. Ekonomija znanja pretpostavlja i složeni fenomen intelektualnog kapitala kojeg sačinjavaju i kupci, kao jedan od sastavnih dijelova. Suvremeni menadžeri moraju kvantificirati i što učinkovitije povećavati intelektualni kapital kojeg čine zaposlenici, kupci i strukture organizacije.

Na suvremenim tržištima, ponajprije razvijenih zemalja, menadžeri trebaju, pored ostalog, upravljati inovacijskim procesima. Inovacije nisu samo rezultat iznenadnog nadahnuća, već su one i rezultat sustavnog menadžerskog rada. U praksi se pokazalo da su timovi sastavljeni od različitih ljudi, ne samo po struci, nego i po nacionalnoj i kulturološkoj i generacijskoj pripadnosti, vrlo poticajni za inovacijske procese. Stoga, upravljanje ljudskim resursima jedna je od važnijih funkcija suvremenih menadžera. Danas se prema zaposlenicima odnosi kao prema složenim osobama, za koje treba uspostaviti sofisticirane mehanizme motivacije.

Menadžeri su u sadašnjem trenutku svjesni da su ljudi upravo oni koji najviše doprinose stvaranju nove vrijednosti. Suvremeni menadžeri naročitu pozornost posvećuju kompetenciji radne snage i novačenju zaposlenika koji su sposobni ostvariti planirane ciljeve organizacije. Pronalaženje odgovarajuće radne snage izravno utječe na konkurentnu sposobnost poduzeća.

Menadžeri nastoje ostvariti maksimalnu fleksibilnost, a ona pretpostavlja odgovarajuću strukturu, komunikaciju i primjerenu radnu snagu. Poboljšavanje fleksibilnosti podrazumijeva davanje ovlasti zaposlenicima, u čemu se ogleda, pored ostalog, i povećanje autonomije zaposlenika. Jasno je da fleksibilnost zahtijeva i disperziju moći. U suvremenim gospodarskim subjektima menadžeri ne monopoliziraju moć, već se napuštaju sustavi vanjske kontrole i kažnjavanja. Menadžeri danas nastoje uspostaviti odnos povjerenja između menadžera i zaposlenika. Treba istaknuti da se povjerenje temelji ponajprije na visokoj kvaliteti svih gospodarskih subjekata koje su uključene u organizacijski lanac.

Također, uspostava povjerenja važna je za produktivnost organizacije. U sadašnjem trenutku menadžeri svih vodećih korporacija primjenjuju načela outsourcinga i rightsizinga (Horvat, 2007:36) radi ostvarivanja što višeg stupnja produktivnosti, odnosno postizanje konkurentnosti. Razvidno je da se suvremeni menadžeri moraju koncentrirati ponajprije na

proces. Usavršavanje procesa podrazumijeva neprestane analize koje su temelj djelovanja unutar organizacije. Često menadžeri isključivo obraćaju svoju pozornost samo na pojedine kvantitativne parametre poslovanja, a zanemaruju okruženje organizacije što može prouzročiti brojne probleme.

Suvremeni menadžment i suvremeni menadžeri svakodnevno se susreću s novim izazovima koji u središte pozornosti stavljaju novog - suvremenog menadžera čija se umijeć kreću u rasponu od općih konceptualnih i tehničkih znanja potrebnih za poslovni uspjeh, preko interpersonalnih i komunikacijskih i grupnih vještina ophođenja s ljudima, do specifičnih vještina upravljanja promjenama. Suvremeni menadžment naglašava važnost „mekih varijabli“ koje se ogledaju u uvažavanju znanja, sposobnosti i stilova vođenja. Ključni problem i temeljni zahtjev suvremenog menadžmenta u uvjetima globalnog poslovanja implicira primjenu nove paradigme u globalnom poslovanju, koja, među ostalom, podrazumijeva upravljanje „neopipljivim“ materijalom, uz nužnost stavljanja naglaska na znanje i specifične menadžerske vještine kao temeljne preduvjete kvalitetnog i učinkovitog poslovanja na globalnom tržištu.

## 9. MENADŽERI - VOĐE

Aktualno pitanje u suvremenoj znanosti o menadžmentu jest pitanje odnosa između menadžmenta i vođenja, odnosno između menadžera i vođa. Po čemu se razlikuju menadžeri od vođa? Činjenica jest da su uspješni menadžeri najčešće i dobri vođe. No, ta činjenica ne poistovjećuje ova dva pojma. Dok su menadžeri nominirani, a njihova moć legitimna, sposobnost menadžera da utječe na zaposlenike temelji se na formalnom autoritetu. Suprotno tome, vođe ne moraju, ali i mogu, biti imenovani; često niču iz grupe. Njihova sposobnost da utječu na zaposlenike ne temelji se na formalnom autoritetu. Kad se analiziraju razlike između menadžera i vođa, najčešće isticana razlika je da se menadžeri bave stvarima, a vođe ljudima. U redu je da se kažu tri glavne razlike između menadžera i vođa:

- **Vođa se bavi inovacijama, menadžer administracijom** - vođa je taj koji ima nove ideje i potiče organizaciju na razmišljanje prema naprijed. Vođa treba biti konstantno na oprezu i razvijati nove strategije i taktike. Treba biti upoznat s najnovijim trendovima, istraživanjima i vještinama. S druge strane, menadžer održava ono što je već uspostavljeno. To je osoba koja održava kontrolu. Menadžeri također uspostavljaju ciljeve i mjerila, te analiziraju, ocjenjuju i tumače rezultate. Oni razumiju svoje suradnike i znaju koja je osoba najbolja za pojedini specifični zadatak.
- **Vođa inspirira povjerenje, menadžer se oslanja na kontrolu** - vođa inspirira ljude da daju sve od sebe i zna kako uspostaviti tempo za ostale u grupi. Vodstvo nije ono što vođa radi nego ono što ostali rade kao odgovor na njegovo vodstvo. Ako se odluči pratiti jer je inspiriran, to znači je stvoreno povjerenje unutar kompanije što to je vrlo bitno za poslovanje. Menadžeri nastoje održati kontrolu nad ljudima tako da im pomažu razviti njihove sposobnosti i izvući iz njih njihove najbolje talente. Kako bi to što bolje postigli, menadžeri trebaju poznavati ljude s kojima rade i razumijeti njihove interese i strasti. Menadžeri stvaraju tim i odlučuju o njihovim plaćama, pozicijama, promocijama, i uspostavljaju posebnu komunikaciju s njima.
- **Vođe pitaju „što“ i „zašto“, menadžeri „kako“ i „kad** - da bi se moglo pitati „što“ i „zašto“ treba biti kadar pitati ostale zašto se određene akcije poduzimaju. Ponekad treba izazvati svoje nadređene. To znači da pružanje otpora višem menadžmentu jer se smatra da se nešto drugo treba poduzeti za organizaciju. Ako

organizacija doživljava neuspjeh, zadaća vođe je doći i reći: Što smo naučili iz ovoga? Kako iskoristiti ovu informaciju za pojašnjenje ciljeva ili za njihovo poboljšanje? Menadžeri ne razmišljaju o tome što neuspjeh znači. Njihov je posao pitati „kako“ i „kad“, i izvršavati posao u skladu s tim. Prihvaćaju status quo i više nalikuju vojnicima. Znaju da su planovi i naredbe ključni te da je njihov posao orijentirati se na trenutačne ciljeve kompanije.

Unatoč svemu, ove dvije uloge imaju i sličnosti. Najbolji menadžeri također su i vođe. Osoba može biti i jedno i drugo, no potrebno je vremena kako bi se došlo do toga. Vođama smatramo osobe koje su sposobne utjecati na druge i koje posjeduju menadžerski autoritet. Weihrich i Koontz (1998:490) vodstvo definiraju kao utjecaj, odnosno, umjetnost i proces utjecanja na ljude tako da oni spremno i poletno teže ostvarenju skupnih ciljeva. Bitna i često isticana razlika jest o prirodi i ulozi menadžera i vođa. Menadžeri „rade stvari na pravi način“, odnosno bave se učinkovitošću, dok vođe „rade prave stvari“, odnosno usmjereni su na ukupne performanse poduzeća. Vođa treba imati sljedeće karakteristike: hrabrost, samokontrolu, istančan osjećaj za pravdu, sigurnost odluke, sigurnost plana, naviku da radi više od onoga koliko je plaćen, vedar karakter, simpatičnost i sposobnost razumijevanja, savršenstvo detalja, spremnost da se prihvati puna odgovornost, sposobnost suradnje.

Za menadžere su više vezane karakteristike položaja u organizaciji, vođenje drugih, provođenje promjena, obavljanje posla te optimalno kombiniranje čimbenika proizvodnje. Vještina vodstva sastoji se od najmanje četiri osnovna elementa (Weihrich, Koontz, 1998:491): sposobnost uspješnog i odgovornog korištenja moći; mogućnost shvaćanja različitih motiva, kao posljedicu različitog vremena i situacija; sposobnost nadahnjivanja; sposobnosti takvog djelovanja koje će razviti klimu pogodnu za poticanje motivacije.

Dalje, vještine menadžera i njihove uloge u organizaciji mogu biti promatrane kroz menadžersku mrežu, gdje se sve svodi na upravljanje i brigu za ljude. Pod visoku razinu upravljanja menadžera smatraju se značajna pažnja posvećena potrebama ljudi koja vodi prijateljskoj i ugodnoj atmosferi te odgovarajućem tempu rada; rad obavljaju ljudi predani poslu povezani zajedničkim interesom u organizacijskoj svrsi te s povjerenjem i poštovanjem. Pod nisku razinu upravljanja smatraju se iskazivanje minimalnog napora potrebnog da se obavi posao i održi organizacijski moral; uspješnost rezultira iz takvih radnih dogovora u kojima ljudski element ima malo učinka.

Neke teorije se temelje na činjenici da menadžeri vode u različitim situacijama, različitim organizacijama i različite ljude, koji svoje zadatke obavljaju u različitom okruženju. Sve to predstavlja čimbenike koji utječu na performanse i ostvarivanje ciljeva organizacije. Osobine ličnosti ili dimenzije ponašanja prikladne za jednu situaciju ne moraju biti učinkovite u nekoj drugoj situaciji. Kontingencijski modeli tvrde da je učinkovitost vođe rezultat odnosa između osobina ličnosti menadžera, onoga što i kako menadžer čini, i situacije u kojoj se vođenje odvija.

Uspješnost menadžera, odnosno vođe, predstavlja funkciju usklađenosti njegova stila s povoljnošću radne situacije u kojoj se nalazi (Bahtijarević-Šiber, 1999:806). Menadžeri najveću važnost za vlastitu uspješnost, pridaju „osobnim sposobnostima, a najmanju „situaciju“ u kojoj se nalaze. To je potpuno razumljivo, jer u protivnom, kad to ne bi bilo tako, zašto bi onda svi uspješni menadžeri bili tako dobro plaćeni? Neovisno o tome u kojoj kompaniji, grani ili djelatnosti uspješan menadžer radi, on će, u pravilu, uvijek biti uspješan, ponajprije zato jer je sposoban menadžer.

Ne manje značenje za uspjeh menadžera ima i sposobnost njegovih suradnika, pa će jednako uspješan menadžer biti više ili manje uspješan, u zavisnosti od toga kakve ima suradnike. Iako svi menadžeri nisu lideri, i jedni i drugi slažu se da će menadžeri biti uspješniji u poslu ako razvijaju osobine vođe. To je zato što vođe imaju dugoročnu viziju budućnosti, manje su fokusirani na svakodnevne zadatke te više promišljaju o tome što je ispred njih.

Također, vođe oblikuju vrijednosti i kulturu te uspostavljaju poželjne modele ponašanja. Valja napomenuti da vođe pomiču granice i često su spremni preuzeti rizik. I menadžerstvo i vodstvo se mogu naučiti. Razlika ponajprije jest u tome da sadrži duhovnu komponentu. Autoritet menadžera proizlazi iz funkcije, a vođe iz karizme. Najuspješniji menadžeri usmjereni su na učenje koje će ih činiti boljima i uspješnijima. Oni stalno rade na sebi i svoju osobnost smatraju važnim životnim projektom. Ne uče da bi, kao što kaže jedan aforizam, samo upoznali ili objasnili svijet u kojem djeluju. Oni ga žele mjenjati. A to im, ako dovoljno jako žele, i na tome rade sa svojim timom, najčešće i uspijeva.

## 10. MENADŽMENT I NJEGOVO OKRUŽENJE

Često menadžeri obraćaju pozornost samo na pojedine kvantitativne parametre poslovanja, a zanemaruju okruženje organizacije. Takav pristup vodi brojnim problemima. Postoji unutarnje i vanjsko okruženje, pri čemu se vanjsko okruženje dijeli na poslovno i opće okruženje. Menadžment se razvojem poslovanja tijekom posljednjih godina paralelno razvijao. Od strogo vertikalne hijerarhije gdje se svaka organizacijska razina veoma lako razlikovala od drugih razina, a i sektori unutar jedne organizacije bili su strogo podijeljeni, u posljednjih trideset godina, razlike između organizacijskih razina počele su se smanjivati. Zatim je došlo do većeg naglašavanja izraza „tim“, i načina funkcioniranja po timovima koji nameće drugačije odnose, kako između menadžera i ostalih članova timova, tako i između samih članova u timu. Manje se naglašava pozicija, više se stimulira zajedničko kreativno razmišljanje i razmjena ideja. U unutarnje okruženje organizacije smatra se spadaju veliki broj vlasnika pojedinaca koji su vlasnici i direktori svojih malih poduzeća.

U većim gospodarskim subjektima djeluje odbor direktora koji nadgleda rad vrhovnog menadžmenta. Zaposlenici su također jedan od važnih sastavnica unutarnjeg okruženja. U velikom broju slučajeva radna snaga nije više homogena. Još nešto što spada pod unutarnje okruženje menadžmenta jesu sindikalne organizacije. Nije neuobičajeno da u velikim organizacijama, s nekoliko desetaka tisuća radnika, djeluje nekoliko sindikalnih podružnica. O fizičkom ili materijalnom radnom okruženju vodi se sve veća briga. Brojne organizacije unutar svog radnog okruženja uz restorane i dvorane za rekreaciju otvaraju i dječje vrtiće. Na taj način se povećava zadovoljstvo zaposlenika, a time i povećava produktivnost. Suvremena tehnologija i atraktivni prostori u organizaciji također povećavaju zadovoljstvo unutar menadžmenta neke organizacije. Stavka koja je izrazitovažna u unutarnjem okruženju menadžmenta je i primjerena kultura. Različiti rituali, pravila ponašanja i religija izravno utječu na ponašanje zaposlenika i okruženje organizacije.

Nadalje, (različita) kultura u suvremenim organizacijama može potpomoći stvaranju poduzetničkog duha koji pretpostavlja brojne inovacije i promjene u poslovanju. Poslovno okruženje, organizacije ili menadžmenta, smatra konkurente, potrošače, dobavljače, regulacijska tijela. Svi oni na ovaj ili onaj način doprinose menadžmentu i njegovom okruženju. Tijekom rukovođenja menadžeri moraju biti upoznati s procesima koji se zbivaju unutar općeg okruženja. Ekonomija predstavlja značajan dio općeg okruženja. Stanje

nacionalnog, ali i međunarodnog ekonomskog sustava, izravno utječe na poslovanje poduzeća.

Vitalnost i dinamičnost ekonomije, kao dijela općeg okruženja, potencira razvoj gospodarskog subjekta/organizacije. Vitalnost ekonomskog sustava mjeri se brojnim makroekonomskim parametrima kao što su rast bruto domaćeg proizvoda, rast industrijske proizvodnje, stopa inflacije, visina kamatnih stopa, cijena kapitala i stopa nezaposlenosti. Također, na kvalitetu ekonomskog segmenta unutar općeg okruženja utječu i očekivanja poduzetnika, budući se odražavaju u obimu budućih ulaganja, odnosno, pokretanju i širenju posla. Stupanj razvoja tehnologije sastavnica je općeg okruženja koja iziskuje izuzetnu dinamičnost. Gledajući sveukupno menadžment i njegovo okruženje može se reći da je okruženje poduzeća definirati kao ukupnost činitelja koji svojim aktivnostima djeluju na poslovanje poduzeća, koje menadžment mora uvažavati kod donošenja poslovnih odluka.



**Slika 6: Okruženje i organizacija**

*Izvor: www.fer.unizg.hr, Menadžment i njegovo okruženje, pregledano 29.7.*

Promjene u okruženju mogu djelovati pozitivno (prilike) ili negativno (prijetnje). Promjene u okruženju potiču menadžment na stalnu aktivnost odnosno praćenje i predviđanje budućih poslovnih promjena, jer se odluke moraju donijeti prije nego promjene nastupe. Ključna pitanja koja organizacija postavlja u odnosu okoline i organizacije jesu: Kako okolina može utjecati na organizaciju? Kako organizacija može odgovoriti na utjecaje iz okoline?

Tri temeljna načela djelovanja okoline na organizaciju:

- promjena okoline i kompleksnost
- konkurentska snaga
- turbulentnost okoline.

Menadžeri u svakodnevnom promatranju okoline moraju obratiti pozornost na konkurentske snage. Pod turbulencijama se podrazumijevaju promjene koje razorno djeluju na poduzeće. Opći oblik organizacijskih turbulencija jesu krize kojima se poduzeća pokušavaju suprotstaviti razvijanjem kriznih planova i kriznih timova.

Menadžment treba osigurati trajno i uspješno poslovanje u okviru vrlo složenog sustava odnosa koji se uspostavljaju između ostvarivanja interesa poduzeća, s jedne strane, i okruženja poduzeća s druge strane.



## 11. ZAKLJUČAK

Ključ uspjeha menadžmenta i menadžera jest u postizanju sklada između njegovih temeljnih funkcija. Od velike je važnosti da menadžer, bilo da je ujedno i vlasnik organizacije ili osoba zaposlena za rukovođenje u organizaciji, posjeduje vještine potrebne za postizanje definiranih ciljeva. Ukoliko menadžer nije na razini, i ukoliko zanemari neku od potrebnih osobina ili vještina, samoj organizaciji će biti teško suočiti se s izazovima na tržištu. Uloga i položaj menadžera traže svakodnevni rad i usavršavanje novih znanja, upravljanje ljudima i vođenje.

Menadžer je umjetnik koji neprestano radi na sebi i drugima. Ukoliko menadžer nije spreman na žrtvu i rad, organizacija i menadžment je osuđena na propast. Kreativnost i strast, otvorenost izazovima i vjera u zaposlenike, jesu glavni pokretač razvoja menadžmenta i menadžera. Njihov zadatak nije samo odgovoriti aktualnim izazovima krize, već mijenjati postojeća pravila. Danas prevladavaju meke vještine motiviranja, inspiriranja, vođenja i prevladavanja konflikata, dok su u prošlosti prednjačile „tvrde“ vještine organiziranja, planiranja, kontrole i analize s naglaskom na autoritet i moć.

Budućnost i razvoj organizacije ovisi o sposobnosti upravljanja sobom i drugima iz poslovnoga okruženja. Učinkovitost i napredak organizacije ovisit će o kompetencijama njezinih menadžera u kojima on treba svojim znanjima i vještinama postići akcije koje će za rezultat donijeti veću vrijednost. Bez obzira na poziciju na kojoj se nalazi, svaki bi menadžer trebao biti svjestan svojih kvaliteta i prednosti u usporedbi s drugima.

Kompetencije koje ima treba iskoristiti za organizaciju, suradnju, ostvarivanje međusobnih odnosa i sigurnost egzistencije. Znati upravljati veliki je izazov za menadžera i ogromna kompetencija koja uz sebe veže puno više od samo jedne riječi.

Osjećaj za odgovornost donijet će brojne kvalitetne i dobre odluke. Komunikativnost i poznavanje kako voditi razgovor s ljudima pomoći će u timskom radu. Zbog orijentiranosti na rezultate koji će se trudom pokazati pozitivnima doći će do stalnoga poboljšanja. Inovativnošću se otvaraju novi putevi i snaga za organizaciju, a prijetnja za konkurenciju.

Strateškim promišljanjem organizacija dobiva čvrstu strategiju kojom se vodi, sve dok ne bude bilo potrebe za promjenama. Prenosjenjem znanja menadžera na zaposlenike postiže se povjerenje i poštovanje, dok stručnost ukazuje na činjenicu da menadžer treba raspolagati širokim spektrom znanja i iskustva.

## 12. POPIS LITERATURE

### 12.1. Knjige

1. Bahtijarević-Šiber, F. (1999), Menadžment ljudskih potencijala, Golden Marketing, Zagreb.
2. Drucker, P., (1988), The coming of the New Organization, Harward Business Review.
3. Drucker, P., prema Lessem, R., (1989), Global Management Principles, Prentice Hall, New York.
4. Griffin, W.R., (1999), Management-sixth edition, Houghton Miffun Company, Boston.
5. Horvat, Đ., (2007), Temeljne funkcije upravljanja, Edukator, Zagreb.
6. Massie, J.L., (1971), Essentiales of Management-second edition, Englewood Cliffs, New Yersey.
7. Massie, J.L., u knjizi March, J. G., (1965), Handbook of Organizations, Rand Mc Nally and Company, Chicago.
8. Robbins, S.P., Decenzo, D.A., (2004), Fundamentals of Management, Pearson Prentice Hall, New Yersey.
9. Sikavica, P., Bahtijarević-Šiber, F., (2004), Menadžment: Teorija menadžmenta i veliko empirijsko istraživanje u Hrvatskoj, MASMEDIA, Zagreb.
10. Srića, V., (2004), Inventivni menadžer u 100 lekcija, Znanje, Zagreb.
11. Uytterhoeven, H., (1989), General Managers in the Middle, Harward Business Review.
12. Weihrich, H. Koontz, (1998), Menadžment, MATE, Zagreb.

### 12.2. Internetski izvori

1. Izvor: [www.efri.uniri.hr](http://www.efri.uniri.hr), Funkcije menadžmenta, H. Fayol, pregledano 25.7.
2. Izvor: [www.kontroling-portal.eu](http://www.kontroling-portal.eu), pregledano 26.7.- optimizacija procesa kontrolinga
3. Izvor: [www.scrum.org](http://www.scrum.org); Do we really need middle management ?, pregledano 26.7.
4. Izvor: [www.fer.unizg.hr](http://www.fer.unizg.hr), Menadžment i njegovo okruženje, pregledano 29.7.

## 13. POPIS SLIKA

Slika 1: Funkcije menadžmenta prema H. Fayolu; .....	5
Slika 2: Procesni kontroling; .....	8
Slika 3: Razine menadžmenta; . .....	12
Slika 4: Middle management responsibilities; .....	14
Slika 5: Funkcije razina menadžmenta i potrebne vještine; .....	18
Slika 6: Okruženje i organizacija; .....	26